

SPECYFIKACJA TECHNICZNA WYKONANIA I ODBIORU ROBÓT

**INWESTYCJA DOTYCZY REALIZACJI KANALIZACJI SANITARNEJ
GRAWITACYJNEJ DLA OSIEDLA MIESZKANIOWEGO PODZAMCZE, gmina
Łęczna.**

INWESTOREM ZADANIA JEST :

**Spółdzielnia Mieszkaniowa
„PODZAMCZE”**

W ramach projektu budowlanego projektuje się przebudowę istniejącej na terenie osiedla kanalizacji sanitarnej. Polega ona m.in. na wykonaniu równoległe do istniejących kanałów zbierających ścieki z osiedla , „nowego” kanału z rur PVC oraz połączenie w jeden system odprowadzający w sposób grawitacyjny zbierane z budynków osiedla ścieki do strefowej przepompowni P-2 , zlokalizowanej w rejonie parku przy drodze Łączna – Ostrów Lubelski.

Łączna długość projektowanych kanałów wynosi :

- kanał główny :	rury PVC 200 x 4,9 mm	-	526 m
- zbiorcze kanały boczne :	rury PVC 200 x 4,9 mm	-	496 m

Razem - 1022 m

- przykanaliki :	rury PVC 160 x 4,0 mm	-	191,5 m
------------------	-----------------------	---	---------

Razem 1 213,5 m

Spadki kanału głównego : na całej długości $i = 0,45\%$.

Spadki kanałów bocznych : $i = 0,5\% - 4,3\%$ (szczegóły na profilu podłużnym w części graficznej projektu.

Minimalny spadek przykanalika PVC 160 : $i \geq 1,5\%$.

Kanały i przykanaliki wykonać z rur kielichowych PVC-U klasy N (SDR 41) łączonych za pomocą uszczelek.

Na kanałach i przykanalikach zaprojektowano 56 sztuk studzienek rewizyjnych (w tym 50 sztuk na kanałach PVC 200 – przelotowych i przyłączeniowych oraz 6 sztuk na przykanalikach - PVC 160).

W przypadku różnicy pomiędzy dnem studzienki, a rzędną wlotu kanału lub przykanalika, przekraczających wysokość - 1,0 m , zastosowano zejścia (włączenie) do studzienki przy pomocy przepadu.

Studzienki należy wykonać z kręgów betonowych o średnicy $d = 1200$ mm i grubości ścianek $s = 135$ mm , przykrytych płytą zakończoną włazem żeliwnym typu ciężkiego.

Rozdział 1

I. WYMAGANIA OGÓLNE

I. WSTEP

1.1. Przedmiot ST

Przedmiotem niniejszej specyfikacji technicznej (ST) są wymagania ogólne dotyczące wykonania i odbioru robót kanalizacyjnych i drogowych, które będą wykonane w ramach PROJEKTU BUDOWLANEGO pn. : **Budowa kanalizacji sanitarnej w m. Kol. Podzamcze i Stara Wieś , Gmina Łęczna.**

1.2. Zakres stosowania ST

Specyfikacje techniczne stanowią część Dokumentów Przetargowych i Kontraktowych i należy je stosować w zleceniu i wykonaniu Robót opisanych w podpunkcie 1.1.

1.3. Zakres robót objętych ST

Wymagania ogólne należy rozumieć i stosować w powiązaniu ze Specyfikacjami Technicznymi branży kanalizacyjnej, branży drogowej.

1.4. Określenia podstawowe

Użyte w ST wymienione poniżej określenia należy rozumieć w każdym przypadku następująco:

- 1.4.1.** Kanalizacja - zespół urządzeń i budowli inżynierskich przeznaczonych do odprowadzania wód zanieczyszczonych.
- 1.4.2.** Sieć kanalizacyjna - układ przewodów kanalizacyjnych połączonych ze sobą pod pewnym kątem oraz ich urządzenia techniczne.
- 1.4.3.** Przyłącze kanalizacyjne, przykanalik - przewód kanalizacyjny łączący kanalizację wewnętrzną ze studzienką zbiorczą.
- 1.4.4.** Studzienka rewizyjna - obiekt na przewodzie kanalizacyjnym umożliwiający dokonywanie kontroli stanu i wykonanie prac eksploatacyjnych związanych z utrzymaniem przepływu w przyłączy kanalizacyjnym.
- 1.4.5.** Przewód kanalizacyjny - przewód z rur przeznaczony do przepływu ścieków.
- 1.4.6.** Budowla drogowa - obiekt budowlany, nie będący budynkiem, stanowiący całość techniczno-użytkową (drogę) albo jego część stanowiącą odrębny element konstrukcyjny lub technologiczny (obiekt mostowy, korpus ziemny, węzeł).
- 1.4.7.** Droga - wydzielony pas terenu przeznaczony do ruchu lub postoju pojazdów oraz ruchu pieszych wraz z wszelkimi urządzeniami technicznymi związanymi z prowadzeniem i zabezpieczeniem ruchu.
- 1.4.8.** Jezdnia - część korony drogi przeznaczona do ruchu pojazdów.
- 1.4.9.** Dziennik budowy - dziennik, wydany zgodnie z obowiązującymi przepisami, stanowiący urzędowy dokument przebiegu robót budowlanych oraz zdarzeń i okoliczności zachodzących w toku wykonywania robót.
- 1.4.10.** Kierownik budowy - osoba wyznaczona przez Wykonawcę, upoważniona do kierowania robotami i do występowania w jego imieniu w sprawach realizacji kontraktu.
- 1.4.11.** Konstrukcja nawierzchni - układ warstw nawierzchni wraz ze sposobem ich połączenia.
- 1.4.12.** Rejestr obmiarów - akceptowany przez Inspektora Nadzoru zeszyt z ponumerowanymi stronami,

służący do wpisywania przez Wykonawcę obmiaru dokonywanych robót w formie wyliczeń, szkiców i ew. dodatkowych załączników. Wpisy w rejestrze obmiarów podlegają potwierdzeniu przez Inspektora Nadzoru

- 1.4.13.** Materiały - wszelkie tworzywa niezbędne do wykonania robót, zgodne z dokumentacją projektową i specyfikacjami technicznymi, zaakceptowane przez Inżyniera.
- 1.4.14.** Nawierzchnia - warstwa lub zespół warstw służących do przejmowania i rozkładania obciążeń od ruchu na podłoże gruntowe i zapewniających dogodne warunki dla ruchu.
- Warstwa ścieralna - górna warstwa nawierzchni poddana bezpośrednio oddziaływaniu ruchu i czynników atmosferycznych.
 - Warstwa wiążąca - warstwa znajdująca się między warstwą ścieralną a podbudową, zapewniająca lepsze rozłożenie naprężeń w nawierzchni i przekazywanie ich na podbudowę.
 - Warstwa wyrównawcza - warstwa służąca do wyrównania nierówności podbudowy lub profilu istniejącej nawierzchni.
 - Podbudowa - dolna część nawierzchni służąca do przenoszenia obciążeń od ruchu na podłoże. Podbudowa może składać się z podbudowy zasadniczej i podbudowy pomocniczej.
 - Podbudowa zasadnicza - górna część podbudowy spełniająca funkcje nośne w konstrukcji nawierzchni. Może ona składać się z jednej lub dwóch warstw.
 - Podbudowa pomocnicza - dolna część podbudowy spełniająca, obok funkcji nośnych, funkcje zabezpieczenia nawierzchni przed działaniem wody, mrozu i przenikaniem cząstek podłoża. Może zawierać warstwę mrozoochronną, odsączającą lub odcinającą.
 - Warstwa mrozoochronna - warstwa, której głównym zadaniem jest ochrona nawierzchni przed skutkami działania mrozu.
 - Warstwa odcinająca - warstwa stosowana w celu uniemożliwienia przenikania cząstek drobnych gruntu do warstwy nawierzchni leżącej powyżej.
 - Warstwa odsączająca - warstwa służąca do odprowadzenia wody przedostającej się do nawierzchni.
- 1.4.15.** Niweleta - wysokościowe i geometryczne rozwinięcie na płaszczyźnie pionowego przekroju w osi drogi lub obiektu mostowego.
- 1.4.16.** Objazd tymczasowy - droga specjalnie przygotowana i odpowiednio utrzymana do przeprowadzenia ruchu publicznego na okres budowy.
- 1.4.17.** Odpowiednia (bliska) zgodność - zgodność wykonywanych robót z dopuszczonymi tolerancjami, a jeśli przedział tolerancji nie został określony - z przeciętnymi tolerancjami, przyjmowanymi zwyczajowo dla danego rodzaju robót budowlanych.
- 1.4.18.** Pas drogowy - wydzielony liniami rozgraniczającymi pas terenu przeznaczony do umieszczania w nim drogi oraz drzew i krzewów. Pas drogowy może również obejmować teren przewidziany do rozbudowy drogi i budowy urządzeń chroniących ludzi i środowisko przed uciążliwościami powodowanymi przez ruch na drodze.
- 1.4.19.** Podłoże - grunt rodzimy lub nasypowy, leżący pod nawierzchnią do głębokości przemarzania.
- 1.4.20.** Polecenie Inspektora Nadzoru - wszelkie polecenia przekazane Wykonawcy przez Inspektora Nadzoru, w formie pisemnej, dotyczące sposobu realizacji robót lub innych spraw związanych z prowadzeniem budowy.
- 1.4.21.** Projektant - uprawniona osoba prawna lub fizyczna będąca autorem dokumentacji projektowej.
- 1.4.22.** Rekultywacja - roboty mające na celu uporządkowanie i przywrócenie pierwotnych funkcji terenom naruszonym w czasie realizacji zadania budowlanego.
- 1.4.23.** Przedmiar - wykaz robót z podaniem ich ilości (przedmiarem) w kolejności technologicznej ich wykonania.
- 1.4.24.** Zadanie budowlane - część przedsięwzięcia budowlanego, stanowiąca odrębną całość konstrukcyjną lub technologiczną, zdolną do samodzielnego spełnienia przewidywanych funkcji techniczno-użytkowych. Zadanie może polegać na wykonywaniu robót związanych z budową, modernizacją, utrzymaniem oraz ochroną budowli lub jej elementu.

1.5. Ogólne wymagania dotyczące robót

Wykonawca robót jest odpowiedzialny za jakość ich wykonania oraz za ich zgodność z dokumentacją projektową, ST i poleceniami Inspektora Nadzoru.

1.5.1. Przekazanie terenu budowy

Zamawiający w terminie określonym w dokumentach umowy przekazuje Wykonawcy teren budowy wraz ze wszystkimi wymaganymi uzgodnieniami prawnymi i administracyjnymi, lokalizację i współrzędne punktów głównych trasy oraz reperów, dziennik budowy oraz dwa egzemplarze dokumentacji projektowej i komplet ST.

Na Wykonawcy spoczywa odpowiedzialność za ochronę przekazanych mu punktów pomiarowych do chwili odbioru końcowego robót. Uszkodzone lub zniszczone znaki geodezyjne Wykonawca odtworzy i utrwali na własny koszt.

1.5.2. Zgodność robót z dokumentacją projektową i ST

Dokumentacja projektowa, ST oraz dodatkowe dokumenty przekazane przez Inspektora Nadzoru Wykonawcy stanowią część umowy, a wymagania wyszczególnione w choćby jednym z nich są obowiązujące dla Wykonawcy tak jakby zawarte były w całej dokumentacji.

W przypadku rozbieżności w ustaleniach poszczególnych dokumentów obowiązuje kolejność ich ważności wymieniona w „Ogólnych warunkach umowy”.

Wykonawca nie może wykorzystywać błędów lub opuszczeń w dokumentach kontraktowych, a o ich wykryciu powinien natychmiast powiadomić Inspektora Nadzoru, który dokona odpowiednich zmian i poprawek.

W przypadku rozbieżności opis wymiarów ważniejszy jest od odczytu ze skali rysunków.

Wszystkie wykonane roboty i dostarczone materiały będą zgodne z dokumentacją projektową i ST.

Dane określone w dokumentacji projektowej i w ST będą uważane za wartości docelowe, od których dopuszczalne są odchylenia w ramach określonego przedziału tolerancji. Cechy materiałów i elementów budowli muszą być jednorodne i wykazywać zgodność z określonymi wymaganiami, a rozrzuty tych cech nie mogą przekraczać dopuszczalnego przedziału tolerancji.

W przypadku, gdy materiały lub roboty nie będą w pełni zgodne z dokumentacją projektową lub ST i wpłynie to na niezadowalającą jakość elementu budowli, to takie materiały zostaną zastąpione innymi, a roboty rozebrane i wykonane ponownie na koszt Wykonawcy.

1.5.3. Zabezpieczenie terenu budowy

a) Zabezpieczenie terenu budowy w robotach modernizacyjnych i remontowych („pod ruchem”)

Wykonawca jest zobowiązany do utrzymania ruchu publicznego na terenie budowy, w okresie trwania realizacji kontraktu, aż do zakończenia i odbioru ostatecznego robót.

Przed przystąpieniem do robót Wykonawca przedstawi Inspektorowi Nadzoru do zatwierdzenia uzgodniony z odpowiednim zarządem drogi i organem zarządzającym ruchem projekt organizacji ruchu i zabezpieczenia robót w okresie trwania budowy. W zależności od potrzeb i postępu robót projekt organizacji ruchu powinien być aktualizowany przez Wykonawcę na bieżąco.

W czasie wykonywania robót Wykonawca dostarczy, zainstaluje i będzie obsługiwał wszystkie tymczasowe urządzenia zabezpieczające takie jak: zapory, światła ostrzegawcze, sygnały, itp., zapewniając w ten sposób bezpieczeństwo pojazdów i pieszych.

Wykonawca zapewni stałe warunki widoczności w dzień i w nocy tych zapór i znaków, dla których jest to nieodzowne ze względów bezpieczeństwa.

Wszystkie znaki, zapory i inne urządzenia zabezpieczające będą akceptowane przez Zarządcę Drogi.

Fakt przystąpienia do robót Wykonawca obwieści publicznie przed ich rozpoczęciem w sposób

uzgodniony z Inspektorem Nadzoru oraz przez umieszczenie, tablic informacyjnych, których treść będzie zatwierdzona przez Inspektora. Tablice informacyjne będą utrzymywane przez Wykonawcę w dobrym stanie przez cały okres realizacji robót.

Koszt zabezpieczenia terenu budowy nie podlega odrębnej zapłacie i przyjmuje się, że jest włączony w cenę umowną.

b) Zabezpieczenie terenu budowy w robotach o charakterze inwestycyjnym

Wykonawca jest zobowiązany do zabezpieczenia terenu budowy w okresie trwania realizacji kontraktu aż do zakończenia i odbioru ostatecznego robót.

Wykonawca dostarczy, zainstaluje i będzie utrzymywać tymczasowe urządzenia zabezpieczające, w tym: ogrodzenia, poręcze, oświetlenie, sygnały i znaki ostrzegawcze, dozorców, wszelkie inne środki niezbędne do ochrony robót, wygody społeczności i innych.

1.5.4. Ochrona środowiska w czasie wykonywania robót

Wykonawca ma obowiązek znać i stosować w czasie prowadzenia robót wszelkie przepisy dotyczące ochrony środowiska naturalnego.

W okresie trwania budowy i wykańczania robót Wykonawca będzie:

- a) utrzymywać teren budowy i wykopy w stanie bez wody stojącej,
- b) podejmować wszelkie uzasadnione kroki mające na celu stosowanie się do przepisów i norm dotyczących ochrony środowiska na terenie i wokół terenu budowy oraz będzie unikać uszkodzeń lub uciążliwości dla osób lub własności społecznej i innych, a wynikających ze skażenia, hałasu lub innych przyczyn powstałych w następstwie jego sposobu działania.

Stosując się do tych wymagań będzie miał szczególny wzgląd na:

- 1) lokalizację baz, warsztatów, magazynów, składowisk, ukopów i dróg dojazdowych,
- 2) środki ostrożności i zabezpieczenia przed:
 - a) zanieczyszczeniem zbiorników i cieków wodnych pyłami lub substancjami toksycznymi,
 - b) zanieczyszczeniem powietrza pyłami i gazami,
 - c) możliwością powstania pożaru.

1.5.5. Ochrona przeciwpożarowa

Wykonawca będzie przestrzegać przepisy ochrony przeciwpożarowej.

Wykonawca będzie utrzymywać sprawny sprzęt przeciwpożarowy, wymagany przez odpowiednie przepisy, na terenie baz produkcyjnych, w pomieszczeniach biurowych, mieszkalnych i magazynach oraz w maszynach i pojazdach.

Materiały łatwopalne będą składowane w sposób zgodny z odpowiednimi przepisami i zabezpieczone przed dostępem osób trzecich.

Wykonawca będzie odpowiedzialny za wszelkie straty spowodowane pożarem wywołanym jako rezultat realizacji robót albo przez personel Wykonawcy.

1.5.6. Materiały szkodliwe dla otoczenia

Materiały, które w sposób trwały są szkodliwe dla otoczenia, nie będą dopuszczone do użycia.

Nie dopuszcza się użycia materiałów wywołujących szkodliwe promieniowanie o stężeniu większym od dopuszczalnego, określonego odpowiednimi przepisami.

Wszelkie materiały odpadowe użyte do robót będą miały aprobatę techniczną wydaną przez uprawnioną jednostkę, jednoznacznie określającą brak szkodliwego oddziaływania tych materiałów na środowisko.

Materiały, które są szkodliwe dla otoczenia tylko w czasie robót, a po zakończeniu robót ich

szkodliwość zanika (np. materiały pyłaste) mogą być użyte pod warunkiem przestrzegania wymagań technologicznych w budowie. Jeżeli wymagają tego odpowiednie przepisy Zamawiający powinien otrzymać zgodę na użycie tych materiałów od właściwych organów administracji państwowej.

Jeżeli Wykonawca użył materiałów szkodliwych dla otoczenia zgodnie ze specyfikacjami, a ich użycie spowodowało jakiegokolwiek zagrożenie środowiska, to konsekwencje tego poniesie Zamawiający.

1.5.7. Ochrona własności publicznej i prywatnej

Wykonawca odpowiada za ochronę instalacji na powierzchni ziemi i za urządzenia podziemne, takie jak rurociągi, kable itp. oraz uzyska od odpowiednich władz będących właścicielami tych urządzeń potwierdzenie informacji dostarczonych mu przez Zamawiającego w ramach planu ich lokalizacji. Wykonawca zapewni właściwe oznaczenie i zabezpieczenie przed uszkodzeniem tych instalacji i urządzeń w czasie trwania budowy.

Wykonawca zobowiązany jest umieścić w swoim harmonogramie rezerwę czasową dla wszelkiego rodzaju robót, które mają być wykonane w zakresie przełożenia instalacji i urządzeń podziemnych na terenie budowy i powiadomi Inspektora Nadzoru i władze lokalne o zamiarze rozpoczęcia robót. O fakcie przypadkowego uszkodzenia tych instalacji Wykonawca bezzwłocznie powiadomi Inżyniera i zainteresowane władze oraz będzie z nimi współpracował dostarczając wszelkiej pomocy potrzebnej przy dokonywaniu napraw. Wykonawca będzie odpowiadać za wszelkie spowodowane przez jego działania uszkodzenia instalacji na powierzchni ziemi i urządzeń podziemnych wykazanych w dokumentach dostarczonych mu przez Zamawiającego.

1.5.8. Ograniczenie obciążeń osi pojazdów

Wykonawca stosować się będzie do ustawowych ograniczeń obciążenia na oś przy transporcie materiałów i wyposażenia na i z terenu robót. Uzyska on wszelkie niezbędne zezwolenia od władz co do przewozu nietypowych wagowo ładunków i w sposób ciągły będzie o każdym takim przewozie powiadamiał Inspektora Nadzoru. Pojazdy i ładunki powodujące nadmierne obciążenie osiowe nie będą dopuszczone na świeżo ukończony fragment budowy w obrębie terenu budowy i Wykonawca będzie odpowiadał za naprawę wszelkich robót w ten sposób uszkodzonych, zgodnie z poleceniami Inspektora.

1.5.9. Bezpieczeństwo i higiena pracy

Podczas realizacji robót Wykonawca będzie przestrzegać przepisów dotyczących bezpieczeństwa i higieny pracy.

W szczególności Wykonawca ma obowiązek zadbać, aby personel nie wykonywał pracy w warunkach niebezpiecznych, szkodliwych dla zdrowia oraz nie spełniających odpowiednich wymagań sanitarnych.

Wykonawca zapewni i będzie utrzymywał wszelkie urządzenia zabezpieczające, socjalne oraz sprzęt i odpowiednią odzież dla ochrony życia i zdrowia osób zatrudnionych na budowie oraz dla zapewnienia bezpieczeństwa publicznego.

Uznaje się, że wszelkie koszty związane z wypełnieniem wymagań określonych powyżej nie podlegają odrębnej zapłacie i są uwzględnione w cenie umownej.

1.5.10. Ochrona i utrzymanie robót

Wykonawca będzie odpowiedzialny za ochronę robót i za wszelkie materiały i urządzenia używane do robót od daty rozpoczęcia do daty zakończenia robót (do wydania potwierdzenia zakończenia przez Inspektora Nadzoru).

Wykonawca będzie utrzymywać roboty do czasu odbioru ostatecznego. Utrzymanie powinno być prowadzone w taki sposób, aby budowla inżynierska lub drogowa lub jej elementy były w zadowalającym stanie przez cały czas, do momentu odbioru ostatecznego.

Jeśli Wykonawca w jakimkolwiek czasie zaniedba utrzymanie, to na polecenie Inspektora powinien

rozpocząć roboty utrzymaniowe nie później niż w 24 godziny po otrzymaniu tego polecenia.

1.5.11. Stosowanie się do prawa i innych przepisów

Wykonawca zobowiązany jest znać wszystkie przepisy wydane przez władze centralne i miejscowe oraz inne przepisy i wytyczne, które są w jakikolwiek sposób związane z robotami i będzie w pełni odpowiedzialny za przestrzeganie tych praw, przepisów i wytycznych podczas prowadzenia robót.

Wykonawca będzie przestrzegać praw patentowych i będzie w pełni odpowiedzialny za wypełnienie wszelkich wymagań prawnych odnośnie wykorzystania opatentowanych urządzeń lub metod i w sposób ciągły będzie informować Inżyniera o swoich działaniach, przedstawiając kopie zezwoleń i inne odnośne dokumenty.

1.5.12. Równoważność norm i zbiorów przepisów prawnych

Gdziekolwiek w Kontrakcie powołane są konkretne normy lub przepisy, które spełniać mają materiały, sprzęt i inne dostarczone towary, oraz wykonane i zbadane roboty, będą obowiązywać postanowienia niniejszego wydania lub wydania poprawionego wydania powołanych norm i przepisów, o ile w Kontrakcie nie postanowiono inaczej. W przypadku gdy powołane normy i przepisy są państwowe lub odnoszą się do konkretnego kraju lub regionu, mogą być również stosowane inne odpowiednie normy zapewniające zasadniczo równy lub wyższy poziom wykonania niż powołane normy lub przepisy, pod warunkiem ich uprzedniego sprawdzenia i pisemnego zatwierdzenia przez Inspektora Nadzoru. Różnice pomiędzy powołanymi normami, a ich proponowanymi zamiennikami muszą być dokładnie opisane przez Wykonawcę i przedłożone Inspektorowi co najmniej 28 dni przed datą oczekiwanego przez Wykonawcę ich zatwierdzenia. W przypadku kiedy Inspektor stwierdzi, że zaproponowane zmiany nie zapewniają zasadniczo równego lub wyższego poziomu wykonania, Wykonawca zastosuje się do norm powołanych w dokumentach.

2. MATERIAŁY

2.1. Źródła uzyskania materiałów

Co najmniej na trzy tygodnie przed zaplanowanym wykorzystaniem jakichkolwiek materiałów przeznaczonych do robót Wykonawca przedstawi szczegółowe informacje dotyczące proponowanego źródła wytwarzania, zamawiania lub wydobywania tych materiałów i odpowiednie świadectwa badań laboratoryjnych oraz próbki do zatwierdzenia przez Inspektora Nadzoru.

Zatwierdzenie partii materiałów z danego źródła nie oznacza automatycznie, że wszelkie materiały z danego źródła uzyskają zatwierdzenie.

Wykonawca zobowiązany jest do prowadzenia badań w celu udokumentowania, że materiały uzyskane z dopuszczonego źródła w sposób ciągły spełniają wymagania ST w czasie postępu robót.

2.2. Pozyskiwanie materiałów miejscowych

Wykonawca odpowiada za uzyskanie pozwoleń od właścicieli i odnośnych władz na pozyskanie materiałów z jakichkolwiek źródeł miejscowych włączając w to źródła wskazane przez Zamawiającego i jest zobowiązany dostarczyć Inspektorowi Nadzoru wymagane dokumenty przed rozpoczęciem eksploatacji źródła.

Wykonawca przedstawi dokumentację zawierającą raporty z badań terenowych i laboratoryjnych oraz proponowaną przez siebie metodę wydobywania i selekcji do zatwierdzenia Inżynierowi.

Wykonawca ponosi odpowiedzialność za spełnienie wymagań ilościowych i jakościowych materiałów z jakiegokolwiek źródła.

Wykonawca poniesie wszystkie koszty, a w tym: opłaty, wynagrodzenia i jakiegokolwiek inne koszty związane z dostarczeniem materiałów do robót.

Humus i nadkład czasowo zdjęte z terenu wykopów, ukopów i miejsc pozyskania piasku i żwiru będą formowane w hałdy i wykorzystane przy zasypce i rekultywacji terenu po ukończeniu robót.

Wszystkie odpowiednie materiały pozyskane z wykopów na terenie budowy lub z innych miejsc wskazanych w dokumentach umowy będą wykorzystane do robót lub odwiezione na odkład odpowiednio do wymagań umowy lub wskazań Inspektora.

Z wyjątkiem uzyskania na to pisemnej zgody Inspektora, Wykonawca nie będzie prowadzić żadnych wykopów w obrębie terenu budowy poza tymi, które zostały wyszczególnione w dokumentach umowy.

Eksploatacja źródeł materiałów będzie zgodna z wszelkimi regulacjami prawnymi obowiązującymi na danym obszarze.

2.3. Materiały nie odpowiadające wymaganiom

Materiały nie odpowiadające wymaganiom zostaną przez Wykonawcę wywiezione z terenu budowy, bądź złożone w miejscu wskazanym przez Inspektora. Jeśli Inspektor zezwoli Wykonawcy na użycie tych materiałów do innych robót, niż te dla których zostały zakupione, to koszt tych materiałów zostanie przewartościowany przez Inspektora Nadzoru.

Każdy rodzaj robót, w którym znajdują się nie zbadane i nie zaakceptowane materiały, Wykonawca wykonuje na własne ryzyko, licząc się z jego nie przyjęciem i niezapłaceniem.

2.4. Przechowywanie i składowanie materiałów

Wykonawca zapewni, aby tymczasowo składowane materiały, do czasu gdy będą one potrzebne do robót, były zabezpieczone przed zanieczyszczeniem, zachowały swoją jakość i właściwość do robót i były dostępne do kontroli przez Inspektora Nadzoru.

Miejsca czasowego składowania materiałów będą zlokalizowane w obrębie terenu budowy w miejscach uzgodnionych z Inspektorem Nadzoru lub poza terenem budowy w miejscach zorganizowanych przez Wykonawcę.

2.5. Wariantowe stosowanie materiałów

Jeśli dokumentacja projektowa lub ST przewidują możliwość wariantowego zastosowania rodzaju materiału w wykonywanych robotach, Wykonawca powiadomi Inspektora Nadzoru o swoim zamiarze co najmniej 3 tygodnie przed użyciem materiału, albo w okresie dłuższym, jeśli będzie to wymagane dla badań prowadzonych przez Inspektora. Wybrany i zaakceptowany rodzaj materiału nie może być później zmieniany bez zgody Inspektora.

3. SPRZĘT

Wykonawca jest zobowiązany do używania jedynie takiego sprzętu, który nie spowoduje niekorzystnego wpływu na jakość wykonywanych robót. Sprzęt używany do robót powinien być zgodny z ofertą Wykonawcy i powinien odpowiadać pod względem typów i ilości wskazaniom zawartym w ST, PZJ lub projekcie organizacji robót, zaakceptowanym przez Inspektora Nadzoru ; w przypadku braku ustaleń w takich dokumentach sprzęt powinien być uzgodniony i zaakceptowany przez Inspektora.

Liczba i wydajność sprzętu będzie gwarantować przeprowadzenie robót, zgodnie z zasadami określonymi w dokumentacji projektowej, ST i wskazaniach Inspektora Nadzoru w terminie przewidzianym umową.

Sprzęt będący własnością Wykonawcy lub wynajęty do wykonania robót ma być utrzymywany w dobrym stanie i gotowości do pracy. Będzie on zgodny z normami ochrony środowiska i przepisami dotyczącymi jego użytkowania.

Wykonawca dostarczy Inspektorowi Nadzoru kopie dokumentów potwierdzających dopuszczenie sprzętu do użytkowania, tam gdzie jest to wymagane przepisami.

Jeżeli dokumentacja projektowa lub ST przewidują możliwość wariantowego użycia sprzętu przy wykonywanych robotach. Wykonawca powiadomi Inspektora o swoim zamiarze wyboru i uzyska jego akceptację przed użyciem sprzętu. Wybrany sprzęt, po akceptacji Inspektora nie może być później zmieniany bez jego zgody.

Jakiegokolwiek sprzęt, maszyny, urządzenia i narzędzia nie gwarantujące zachowania warunków umowy, zostaną przez Inspektora Nadzoru zdyskwalifikowane i nie dopuszczone do robót.

4. TRANSPORT

Wykonawca jest zobowiązany do stosowania jedynie takich środków transportu, które nie wpłyną niekorzystnie na jakość wykonywanych robót i właściwości przewożonych materiałów.

Liczba środków transportu będzie zapewniać prowadzenie robót zgodnie z zasadami określonymi w dokumentacji projektowej, ST i wskazaniach Inspektora, w terminie przewidzianym umową.

Przy ruchu na drogach publicznych pojazdy będą spełniać wymagania dotyczące przepisów ruchu drogowego w odniesieniu do dopuszczalnych obciążeń na osie i innych parametrów technicznych.

Wykonawca będzie usuwać na bieżąco, na własny koszt, wszelkie zanieczyszczenia spowodowane jego pojazdami na drogach publicznych oraz dojazdach do terenu budowy.

5. WYKONANIE ROBÓT

Wykonawca jest odpowiedzialny za prowadzenie robót zgodnie z umową oraz za jakość zastosowanych materiałów i wykonywanych robót, za ich zgodność z dokumentacją projektową, wymaganiami ST, PZJ, projektu organizacji robót oraz poleceniami Inspektora Nadzoru.

Wykonawca ponosi odpowiedzialność za dokładne wytyczenie w planie i wyznaczenie wysokości wszystkich elementów robót zgodnie z wymiarami i rzędnymi określonymi w dokumentacji projektowej lub przekazanymi na piśmie przez Inspektora Nadzoru.

Następstwa jakiegokolwiek błędu spowodowanego przez Wykonawcę w wytyczeniu i wyznaczaniu robót zostaną, jeśli wymagać tego będzie Inspektor Nadzoru, poprawione przez Wykonawcę na własny koszt.

Sprawdzenie wytyczenia robót lub wyznaczenia wysokości przez Inspektora Nadzoru nie zwalnia Wykonawcy od odpowiedzialności za ich dokładność.

Decyzje Inspektora Nadzoru dotyczące akceptacji lub odrzucenia materiałów i elementów robót będą oparte na wymaganiach sformułowanych w dokumentach umowy, dokumentacji projektowej i w ST, a także w normach i wytycznych. Przy podejmowaniu decyzji Inspektor uwzględni wyniki badań materiałów i robót, rozrzuty normalnie występujące przy produkcji i przy badaniach materiałów, doświadczenia z przeszłości, wyniki badań naukowych oraz inne czynniki wpływające na rozważaną kwestię.

Polecenia Inspektora będą wykonywane nie później niż w czasie przez niego wyznaczonym, po ich otrzymaniu przez Wykonawcę, pod groźbą zatrzymania robót. Skutki finansowe z tego tytułu ponosi Wykonawca.

6. KONTROLA JAKOŚCI ROBÓT

6.1. Program zapewnienia jakości

Do obowiązków Wykonawcy należy opracowanie i przedstawienie do aprobaty Inspektora Nadzoru programu zapewnienia jakości, w którym przedstawi on zamierzony sposób wykonywania robót, możliwości techniczne, kadrowe i organizacyjne gwarantujące wykonanie robót zgodnie z dokumentacją projektową, ST

oraz poleceniami i ustaleniami przekazanymi przez Inspektora.

Program zapewnienia jakości będzie zawierać:

a) część ogólną opisującą:

- organizację wykonania robót, w tym terminy i sposób prowadzenia robót,
- organizację ruchu na budowie wraz z oznakowaniem robót,
- bhp.,
- wykaz zespołów roboczych, ich kwalifikacje i przygotowanie praktyczne,
- wykaz osób odpowiedzialnych za jakość i terminowość wykonania poszczególnych elementów robót,
- system (sposób i procedurę) proponowanej kontroli i sterowania jakością wykonywanych robót,
- wyposażenie w sprzęt i urządzenia do pomiarów i kontroli (opis laboratorium własnego lub laboratorium, któremu Wykonawca zamierza zlecić prowadzenie badań),
- sposób oraz formę gromadzenia wyników badań laboratoryjnych, zapis pomiarów, nastaw mechanizmów sterujących, a także wyciąganych wniosków i zastosowanych korekt w procesie technologicznym, proponowany sposób i formę przekazywania tych informacji Inspektorowi ;

b) część szczegółową opisującą dla każdego asortymentu robót:

- wykaz maszyn i urządzeń stosowanych na budowie z ich parametrami technicznymi oraz wyposażeniem w mechanizmy do sterowania i urządzenia pomiarowo-kontrolne,
- rodzaje i ilość środków transportu oraz urządzeń do magazynowania i załadunku materiałów, spoiw, lepiszczy, kruszyw itp.,
- sposób zabezpieczenia i ochrony ładunków przed utratą ich właściwości w czasie transportu,
- sposób i procedurę pomiarów i badań (rodzaj i częstotliwość, pobieranie próbek, legalizacja i sprawdzanie urządzeń, itp.) prowadzonych podczas dostaw materiałów, wytwarzania mieszanek i wykonywania poszczególnych elementów robót,
- sposób postępowania z materiałami i robotami nie odpowiadającymi wymaganiom.

6.2. Zasady kontroli jakości robót

Celem kontroli robót będzie takie sterowanie ich przygotowaniem i wykonaniem, aby osiągnąć założoną jakość robót.

Wykonawca jest odpowiedzialny za pełną kontrolę robót i jakości materiałów. Wykonawca zapewni odpowiedni system kontroli, włączając personel, laboratorium, sprzęt, zaopatrzenie i wszystkie urządzenia niezbędne do pobierania próbek i badań materiałów oraz robót.

Przed zatwierdzeniem systemu kontroli Inspektor Nadzoru może zażądać od Wykonawcy przeprowadzenia badań w celu zademonstrowania, że poziom ich wykonywania jest zadowalający.

Wykonawca będzie przeprowadzać pomiary i badania materiałów oraz robót z częstotliwością zapewniającą stwierdzenie, że roboty wykonano zgodnie z wymaganiami zawartymi w dokumentacji projektowej i ST

Minimalne wymagania co do zakresu badań i ich częstotliwość są określone w ST, normach i wytycznych. W przypadku, gdy nie zostały one tam określone, Inspektor Nadzoru ustali jaki zakres kontroli jest konieczny, aby zapewnić wykonanie robót zgodnie z umową.

Wykonawca dostarczy Inspektorowi świadectwa, że wszystkie stosowane urządzenia i sprzęt badawczy posiadają ważną legalizację, zostały prawidłowo wykalibrowane i odpowiadają wymaganiom norm określających procedury badań.

Wszystkie koszty związane z organizowaniem i prowadzeniem badań materiałów ponosi Wykonawca.

6.3. Badania i pomiary

Wszystkie badania i pomiary będą przeprowadzone zgodnie z wymaganiami norm. W przypadku, gdy

normy nie obejmują jakiegokolwiek badania wymaganego w ST, stosować można wytyczne krajowe, albo inne procedury, zaakceptowane przez Inspektora Nadzoru.

Przed przystąpieniem do pomiarów lub badań. Wykonawca powiadomi Inspektora Nadzoru o rodzaju, miejscu i terminie pomiaru lub badania. Po wykonaniu pomiaru lub badania. Wykonawca przedstawi na piśmie ich wyniki do akceptacji Inspektora.

6.4. Raporty z badań

Wykonawca będzie przekazywać Inspektorowi Nadzoru kopie raportów z wynikami badań jak najszybciej, nie później jednak niż w terminie określonym w programie zapewnienia jakości. Wyniki badań (kopie) będą przekazywane Inspektorowi Nadzoru na formularzach według dostarczonego przez niego wzoru lub innych, przez niego zaakceptowanych.

6.5. Badania prowadzone przez Inspektora Nadzoru.

Dla celów kontroli jakości i zatwierdzenia, Inspektor Nadzoru uprawniony jest do dokonywania kontroli, pobierania próbek i badania materiałów u źródła ich wytwarzania i zapewniona mu będzie wszelka potrzebna do tego pomoc ze strony Wykonawcy i producenta materiałów.

Inspektor, po uprzedniej weryfikacji systemu kontroli robót prowadzonego przez Wykonawcę, będzie oceniać zgodność materiałów i robót z wymaganiami ST na podstawie wyników badań dostarczonych przez Wykonawcę.

Inspektor może pobierać próbki materiałów i prowadzić badania niezależnie od Wykonawcy, na swój koszt. Jeżeli wyniki tych badań wykażą, że raporty Wykonawcy są niewiarygodne, to Inspektor poleci Wykonawcy lub zleci niezależnemu laboratorium przeprowadzenie powtórnych lub dodatkowych badań, albo oprze się wyłącznie na własnych badaniach przy ocenie zgodności materiałów i robót z dokumentacją projektową i ST. W takim przypadku całkowite koszty powtórnych lub dodatkowych badań i pobierania próbek poniesione zostaną przez Wykonawcę.

6.6. Certyfikaty i deklaracje

Inspektor Nadzoru może dopuścić do użycia tylko te materiały, które posiadają:

1. certyfikat na znak bezpieczeństwa wykazujący, że zapewniono zgodność z kryteriami technicznymi określonymi na podstawie Polskich Norm, aprobat technicznych oraz właściwych przepisów i dokumentów technicznych,
2. deklarację zgodności lub certyfikat zgodności z:
 - Polską Normą lub
 - aprobatą techniczną, w przypadku wyrobów, dla których nie ustanowiono Polskiej Normy, jeżeli nie są objęte certyfikacją określoną w pkt 1 i które spełniają wymogi ST.

W przypadku materiałów, dla których ww. dokumenty są wymagane przez ST, każda partia dostarczona do robót będzie posiadać te dokumenty, określające w sposób jednoznaczny jej cechy.

Produkty przemysłowe muszą posiadać ww. dokumenty wydane przez producenta, a w razie potrzeby poparte wynikami badań wykonanych przez niego. Kopie wyników tych badań będą dostarczone przez Wykonawcę Inspektorowi.

Jakiegokolwiek materiały, które nie spełniają tych wymagań będą odrzucone.

6.7. Dokumenty budowy

(1) Dziennik budowy

Dziennik budowy jest wymaganym dokumentem prawnym obowiązującym Zamawiającego i Wykonawcę w okresie od przekazania Wykonawcy terenu budowy do końca okresu gwarancyjnego.

Odpowiedzialność za prowadzenie dziennika budowy zgodnie z obowiązującymi przepisami [2] spoczywa na Wykonawcy.

Zapisy w dzienniku budowy będą dokonywane na bieżąco i będą dotyczyć przebiegu robót, stanu bezpieczeństwa ludzi i mienia oraz technicznej i gospodarczej strony budowy.

Każdy zapis w dzienniku budowy będzie opatrzony datą jego dokonania, podpisem osoby, która dokonała zapisu, z podaniem jej imienia i nazwiska oraz stanowiska służbowego. Zapisy będą czytelne, dokonane trwałą techniką, w porządku chronologicznym, bezpośrednio jeden pod drugim, bez przerw. Załączone do dziennika budowy protokoły i inne dokumenty będą oznaczone kolejnym numerem załącznika i opatrzone datą i podpisem Wykonawcy i Inspektora Nadzoru.

Do dziennika budowy należy wpisywać w szczególności:

- datę przekazania Wykonawcy terenu budowy,
- datę przekazania przez Zamawiającego dokumentacji projektowej,
- uzgodnienie przez Inspektora Nadzoru programu zapewnienia jakości i harmonogramów robót,
- terminy rozpoczęcia i zakończenia poszczególnych elementów robót,
- przebieg robót, trudności i przeszkody w ich prowadzeniu, okresy i przyczyny przerw w robotach,
- uwagi i polecenia Inspektora Nadzoru,
- daty zarządzenia wstrzymania robót, z podaniem powodu,
- zgłoszenia i daty odbiorów robót zanikających i ulegających zakryciu, częściowych i ostatecznych odbiorów robót,
- wyjaśnienia, uwagi i propozycje Wykonawcy,
- stan pogody i temperaturę powietrza w okresie wykonywania robót podlegających ograniczeniom lub wymaganiom szczególnym w związku z warunkami klimatycznymi,
- zgodność rzeczywistych warunków geotechnicznych z ich opisem w dokumentacji projektowej,
- dane dotyczące czynności geodezyjnych (pomiarowych) dokonywanych przed i w trakcie wykonywania robót,
- dane dotyczące sposobu wykonywania zabezpieczenia robót,
- dane dotyczące jakości materiałów, pobierania próbek oraz wyniki przeprowadzonych badań z podaniem, kto je przeprowadzał,
- wyniki prób poszczególnych elementów budowli z podaniem, kto je przeprowadzał,
- inne istotne informacje o przebiegu robót.

Propozycje, uwagi i wyjaśnienia Wykonawcy, wpisane do dziennika budowy będą przedłożone Inspektorowi Nadzoru do ustosunkowania się.

Decyzje Inspektora wpisane do dziennika budowy Wykonawca podpisuje z zaznaczeniem ich przyjęcia lub zajęciem stanowiska.

Wpis projektanta do dziennika budowy obliguje Inspektora Nadzoru do ustosunkowania się. Projektant nie jest jednak stroną umowy i nie ma uprawnień do wydawania poleceń Wykonawcy robót.

(2) Rejestr obmiarów

Rejestr obmiarów stanowi dokument pozwalający na rozliczenie faktycznego postępu każdego z elementów robót. Obmiary wykonanych robót przeprowadza się w sposób ciągły w jednostkach przyjętych w kosztorysie i wpisuje do rejestru obmiarów.

(3) Dokumenty laboratoryjne

Dzienniki laboratoryjne, deklaracje zgodności lub certyfikaty zgodności materiałów, orzeczenia o

jakości materiałów, recepty robocze i kontrolne wyniki badań Wykonawcy będą gromadzone w formie uzgodnionej w programie zapewnienia jakości. Dokumenty te stanowią załączniki do odbioru robót. Winny być udostępnione na każde życzenie Inspektora Nadzoru.

(4) Pozostałe dokumenty budowy

Do dokumentów budowy zalicza się, oprócz wymienionych w punktach (1) - (3) następujące dokumenty:

- a) pozwolenie na realizację zadania budowlanego,
- b) protokoły przekazania terenu budowy,
- c) umowy cywilno-prawne z osobami trzecimi i inne umowy cywilno-prawne,
- d) protokoły odbioru robót,
- e) protokoły z narad i ustaleń,
- f) korespondencję na budowie.

(5) Przechowywanie dokumentów budowy

Dokumenty budowy będą przechowywane na terenie budowy w miejscu odpowiednio zabezpieczonym.

Zaginięcie któregokolwiek z dokumentów budowy spowoduje jego natychmiastowe odtworzenie w formie przewidzianej prawem.

Wszelkie dokumenty budowy będą zawsze dostępne dla Inspektora i przedstawiane do wglądu na życzenie Zamawiającego.

7. Obmiar robót

7.1. Ogólne zasady obmiaru robót

Obmiar robót będzie określać faktyczny zakres wykonywanych robót zgodnie z dokumentacją projektową i ST, w jednostkach ustalonych w kosztorysie.

Obmiaru robót dokonuje Wykonawca po pisemnym powiadomieniu Inspektora o zakresie obmierzanych robót i terminie obmiaru, co najmniej na 3 dni przed tym terminem.

Wyniki obmiaru będą wpisane do rejestru obmiarów.

Jakikolwiek błąd lub przeoczenie (opuszczenie) w ilościach podanych w ślepym kosztorysie lub gdzie indziej w ST nie zwalnia Wykonawcy od obowiązku ukończenia wszystkich robót. Błędne dane zostaną poprawione wg instrukcji Inspektora na piśmie.

Obmiar gotowych robót będzie przeprowadzony z częstością wymaganą do celu miesięcznej płatności na rzecz Wykonawcy lub w innym czasie określonym w umowie lub oczekiwanym przez Wykonawcę i Inspektora Nadzoru.

7.2. Zasady określania ilości robót i materiałów

Długości i odległości pomiędzy wyszczególnionymi punktami skrajnymi będą obmierzone poziomo wzdłuż linii osiowej.

Jeśli ST właściwe dla danych robót nie wymagają tego inaczej, objętości będą wyliczone w m³ jako długość pomnożona przez średni przekrój.

Ilości, które mają być obmierzone wagowo, będą ważone w tonach lub kilogramach zgodnie z wymaganiami ST.

7.3. Urządzenia i sprzęt pomiarowy

Wszystkie urządzenia i sprzęt pomiarowy, stosowany w czasie obmiaru robót będą zaakceptowane przez Inspektora.

Urządzenia i sprzęt pomiarowy zostaną dostarczone przez Wykonawcę. Jeżeli urządzenia te lub sprzęt wymagają badań atestujących to Wykonawca będzie posiadać ważne świadectwa legalizacji.

Wszystkie urządzenia pomiarowe będą przez Wykonawcę utrzymywane w dobrym stanie, w całym okresie trwania robót.

7.4. Czas przeprowadzenia obmiaru

Obmiary będą przeprowadzone przed częściowym lub ostatecznym odbiorem odcinków robót, a także w przypadku występowania dłuższej przerwy w robotach.

Obmiar robót zanikających przeprowadza się w czasie ich wykonywania.

Obmiar robót podlegających zakryciu przeprowadza się przed ich zakryciem.

Roboty pomiarowe do obmiaru oraz nieodzwonne obliczenia będą wykonane w sposób zrozumiały i jednoznaczny.

Wymiary skomplikowanych powierzchni lub objętości będą uzupełnione odpowiednimi szkicami umieszczonymi na karcie rejestru obmiarów. W razie braku miejsca szkice mogą być dołączone w formie oddzielnego załącznika do rejestru obmiarów, którego wzór zostanie uzgodniony z Inspektorem.

8. ODBIÓR ROBÓT

8.1. Rodzaje odbiorów robót

W zależności od ustaleń odpowiednich ST, roboty podlegają następującym etapom odbioru:

- a) odbiorowi robót zanikających i ulegających zakryciu,
- b) odbiorowi wstępnemu,
- c) odbiorowi końcowemu.

8.2. Odbiór robót zanikających i ulegających zakryciu

Odbiór robót zanikających i ulegających zakryciu polega na finalnej ocenie ilości i jakości wykonywanych robót, które w dalszym procesie realizacji ulegną zakryciu.

Odbiór robót zanikających i ulegających zakryciu będzie dokonany w czasie umożliwiającym wykonanie ewentualnych korekt i poprawek bez hamowania ogólnego postępu robót.

Odbioru robót dokonuje Inspektor Nadzoru.

Gotowość danej części robót do odbioru zgłasza Wykonawca wpisem do dziennika budowy i jednoczesnym powiadomieniem Inspektora Nadzoru. Odbiór będzie przeprowadzony niezwłocznie, nie później jednak niż w ciągu 3 dni od daty zgłoszenia wpisem do dziennika budowy i powiadomienia o tym fakcie Inspektora Nadzoru.

Jakość i ilość robót ulegających zakryciu ocenia Inspektor na podstawie dokumentów zawierających komplet wyników badań laboratoryjnych i w oparciu o przeprowadzone pomiary, w konfrontacji z dokumentacją projektową, ST i uprzednimi ustaleniami.

8.3. Odbiór wstępny robót

8.3.1. Zasady odbioru wstępnego robót

Odbiór wstępny polega na finalnej ocenie rzeczywistego wykonania robót w odniesieniu do ich ilości,

jakości i wartości.

Całkowite zakończenie robót oraz gotowość do odbioru wstępnego będzie stwierdzona przez Wykonawcę wpisem do dziennika budowy z bezzwłocznym powiadomieniem na piśmie o tym fakcie Inspektora Nadzoru.

Odbiór wstępny robót nastąpi w terminie ustalonym w dokumentach umowy, licząc od dnia potwierdzenia przez Inspektora zakończenia robót i przyjęcia dokumentów, o których mowa w punkcie 8.3.2.

Odbioru wstępnego robót dokona komisja wyznaczona przez Zamawiającego w obecności Inspektora Nadzoru i Wykonawcy. Komisja odbierająca roboty dokona ich oceny jakościowej na podstawie przedłożonych dokumentów, wyników badań i pomiarów, ocenie wizualnej oraz zgodności wykonania robót z dokumentacją projektową i ST.

W toku odbioru wstępnego robót komisja zapozna się z realizacją ustaleń przyjętych w trakcie odbiorów robót zanikających i ulegających zakryciu, zwłaszcza w zakresie wykonania robót uzupełniających i robót poprawkowych.

W przypadku stwierdzenia przez komisję, że jakość wykonywanych robót w poszczególnych asortymentach nieznacznie odbiega od wymaganej dokumentacją projektową i ST z uwzględnieniem tolerancji i nie ma większego wpływu na cechy eksploatacyjne obiektu i bezpieczeństwo ruchu, komisja dokona potrąceń, oceniając pomniejszoną wartość wykonywanych robót w stosunku do wymagań przyjętych w dokumentach umowy.

8.3.2. Dokumenty do odbioru wstępnego

Podstawowym dokumentem do dokonania odbioru wstępnego robót jest protokół odbioru wstępnego robót sporządzony wg wzoru ustalonego przez Zamawiającego.

Do odbioru wstępnego Wykonawca jest zobowiązany przygotować następujące dokumenty:

1. dokumentację projektową podstawową z naniesionymi zmianami oraz dodatkową, jeśli została sporządzona w trakcie realizacji umowy,
2. szczegółowe specyfikacje techniczne (podstawowe z dokumentów umowy i ew. uzupełniające lub zamienne),
3. recepty i ustalenia technologiczne,
4. dzienniki budowy i rejestry obmiarów (oryginały),
5. wyniki pomiarów kontrolnych oraz badań i oznaczeń laboratoryjnych,
6. deklaracje zgodności lub certyfikaty zgodności wbudowanych materiałów ,
7. opinię technologiczną sporządzoną na podstawie wszystkich wyników badań i pomiarów załączonych do dokumentów odbioru,
8. rysunki (dokumentacje) na wykonanie robót towarzyszących (np. na przełożenie linii telefonicznej, energetycznej, gazowej, oświetlenia itp.) oraz protokoły odbioru i przekazania tych robót właścicielom urządzeń,
9. geodezyjną inwentaryzację powykonawczą robót i sieci uzbrojenia terenu,
10. kopię mapy zasadniczej powstałej w wyniku geodezyjnej inwentaryzacji powykonawczej.

W przypadku, gdy wg komisji, roboty pod względem przygotowania dokumentacyjnego nie będą gotowe do odbioru wstępnego, komisja w porozumieniu z Wykonawcą wyznaczy ponowny termin odbioru wstępnego robót.

Wszystkie zarządzone przez komisję roboty poprawkowe lub uzupełniające będą zestawione wg wzoru ustalonego przez Zamawiającego.

Termin wykonania robót poprawkowych i robót uzupełniających wyznaczy komisja.

8.4. Odbiór końcowy

Odbiór końcowy przeprowadza się po okresie gwarancyjnym tj. 3 lata po dokonaniu odbioru wstępnego.

Odbioru końcowego robót dokona komisja wyznaczona przez Zamawiającego w obecności Inspektora

Nadzoru i Wykonawcy. Komisja odbierająca roboty dokona ich oceny jakościowej przed upływem okresu 3 letniej gwarancji na podstawie oceny wizualnej oraz zgodności wykonania robót z dokumentacją projektową i ST.

9. PODSTAWA PŁATNOŚCI

9.1. Ustalenia ogólne

Podstawą płatności jest cena jednostkowa skalkulowana przez Wykonawcę za jednostkę obmiarową ustaloną dla danej pozycji kosztorysu.

Dla pozycji kosztorysowych wycenionych ryczałtowo podstawą płatności jest wartość (kwota) podana przez Wykonawcę w danej pozycji kosztorysu.

Cena jednostkowa lub kwota ryczałtowa pozycji kosztorysowej będzie uwzględniać wszystkie czynności, wymagania i badania składające się na jej wykonanie, określone dla tej roboty w ST i w dokumentacji projektowej.

Ceny jednostkowe lub kwoty ryczałtowe robót będą obejmować:

- robocizną bezpośrednią wraz z towarzyszącymi kosztami,
- wartość zużytych materiałów wraz z kosztami zakupu, magazynowania, ewentualnych ubytków i transportu na teren budowy,
- wartość pracy sprzętu wraz z towarzyszącymi kosztami,
- koszty pośrednie, zysk kalkulacyjny i ryzyko,
- podatki obliczone zgodnie z obowiązującymi przepisami.

Do cen jednostkowych nie należy wliczać podatku VAT.

9.2. Organizacja ruchu

Koszt organizacji ruchu obejmuje:

- a) opracowanie oraz uzgodnienie z Inspektorem Nadzoru i odpowiednimi instytucjami projektu organizacji ruchu na czas trwania budowy, wraz z dostarczeniem kopii projektu Inspektorowi i wprowadzaniem dalszych zmian i uzgodnień wynikających z postępu robót,
- b) ustawienie tymczasowego oznakowania i oświetlenia zgodnie z wymaganiami bezpieczeństwa ruchu,
- c) opłaty/dzierżawy terenu,
- d) oczyszczanie, przestawienie, przykrycie i usunięcie tymczasowych oznakowań pionowych, poziomych, barier i świateł,
- e) utrzymanie płynności ruchu publicznego.

9.3. Tablice informacyjne i pamiątkowe

Wykonawca w ramach Kontraktu jest zobowiązany wykonać, ustawić i utrzymać tablice informacyjne na czas wykonywania robót.

10. PRZEPISY ZWIĄZANE

1. Ustawa z dnia 7 lipca 1994 r. - Prawo budowlane (Dz.U.Nr 89, poz. 414 z późn. zm.)
2. Zarządzenie Ministra Gospodarki Przestrzennej i Budownictwa z dnia 15 grudnia 1994 r. w sprawie dziennika budowy oraz tablicy informacyjnej (M.P. Nr 2 z 1995 r., poz. 29).
3. Ustawa z dnia 21 marca 1985 r. o drogach publicznych (Dz.U. Nr 14, poz. 60 z późniejszymi zmianami).

II. ZAPLECZE WYKONAWCY

1. WSTĘP

Zaplecze Wykonawcy składa się z niezbędnych instalacji, urządzeń, biur, placów składowych oraz dróg dojazdowych i wewnętrznych potrzebnych do realizacji wymienionych robót.

2. PODSTAWA PŁATNOŚCI

- 2.1. Urządzenie Zaplecza Wykonawcy obejmuje zainstalowanie wszystkich niezbędnych zdaniem Wykonawcy urządzeń, instalacji, biur, placów i zabezpieczeń potrzebnych Wykonawcy przy realizacji robót.
- 2.2. Utrzymanie Zaplecza Wykonawcy obejmuje wszystkie koszty eksploatacyjne związane z użytkowaniem powyższego Zaplecza.
- 2.3. Likwidacja Zaplecza Wykonawcy obejmuje usunięcie wszystkich urządzeń instalacji, , biur, placów zabezpieczeń, oczyszczenie terenu i doprowadzenie do stanu pierwotnego.

III. DOKUMENTACJA PROJEKTOWA WYKONAWCY

W ramach kontraktu Wykonawca zobowiązany jest wykonać następującą dokumentację projektową:

1. Projekt organizacji ruchu na czas budowy zgodnie z Rozporządzeniem Ministra Transportu i Gospodarki Morskiej z dnia 10 października 2000 r. w sprawie szczegółowych warunków zarządzania ruchem na drogach, (Dz. U. nr 90 z dnia 26.10.2000r.poz. 1006).

Rozdział 2

Specyfikacje techniczne branży kanalizacyjnej

Zawartość Rozdziału 2

OGÓLNE WYMAGANIA DLA ROBÓT KANALIZACYJNYCH CYKL REALIZACYJNY

ROBOTY ZIEMNE

Założenia ogólne
Projektowana technologia robót ziemnych
Wypełnienie wykopu i zagęszczenie gruntu
Ustalenia dodatkowe w zakresie robót ziemnych

ODWODNIENIE WYKOPÓW NA CZAS BUDOWY

ZASADY UKŁADANIA PRZEWODÓW Z TWORZYW SZTUCZNYCH W ZIEMI

PRÓBA SZCZELNOŚCI

SKRZYŻOWANIE Z PRZESZKODAMI

MATERIAŁ

Kanały i przykanaliki grawitacyjne
Przewody ciśnieniowe

UZBROJENIE RUROCIĄGÓW

PRZEWIERTY POD DROGAMI

KONTROLA JAKOŚCI ROBÓT.

1. OGÓLNE WYMAGANIA DLA ROBÓT KANALIZACYJNYCH

Przedmiotem niniejszego zadania jest budowa kanalizacji sanitarnej w m. Łęczna, w zakres którego wchodzi :

a) Kolektory i przykanaliki grawitacyjne i rurociągi ciśnieniowe ze studzienkami zbiorczymi (rewizyjnymi) betonowymi i z tworzywa sztucznego oraz przepompownie ścieków.

Przy wykonawstwie i odbiorach robót należy posiłkować się następującymi normami i przepisami:

1. PN-B-10736:99 Roboty ziemne. Wykopy otwarte dla przewodów wodociagowych i kanalizacyjnych. Warunki techniczne wykonania.
2. PN-B-10735:92 Kanalizacja. Przewody kanalizacyjne. Wymagania i badania przy odbiorze.
3. PN-B-10729:99 Kanalizacja. Studzienki kanalizacyjne.
4. Warunki techniczne wykonania i odbioru rurociągów z tworzyw sztucznych - wydanie PKTSGGiK Warszawa np. z 1996 roku.

2. CYKL REALIZACYJNY

Całkowity cykl wykonania robót przewiduje się na okres 6 -12 miesięcy, będzie jednak uzależniony od finansowych środków inwestycyjnych będących w dyspozycji Inwestora.

3. ROBOTY ZIEMNE

3.1. Założenia ogólne

Przed rozpoczęciem robót ziemnych wykonawca zobowiązany jest do potwierdzenia aktualności uzbrojenia podziemnego u wszystkich możliwych użytkowników tj. energii elektrycznej, telekomunikacji oraz wodociągów, kanalizacji i gazociągów.

Uprawniona służba geodezyjna powinna wytyczyć w terenie projektowany przebieg kolektora oraz istniejące uzbrojenie podziemne. Roboty ziemne należy rozpocząć po ręcznym odkryciu uzbrojenia podziemnego.

Kategoria występujących gruntów I - II - IV. Przyjęta jako podstawowa do kosztorysowania - wg dokumentacji geotechnicznej kategoria II

3.2. Projektowana technologia robót ziemnych:

a) kanały zbiorcze :

- odwiezienie na odkład stały do 2 km całego urobku pochodzącego z wykopów pod kolektory zbiorcze zlokalizowane w pasie drogowym,
- wykopy mechaniczne koparką podsiębierną wszystkich wykopów pod kanały zbiorcze , ręcznie w rejonach skrzyżowań z infrastrukturą podziemną,
- wykopy dla przykanalików grawitacyjnych wykonywane mechanicznie i ręcznie,
- mechaniczne zasypanie wykopów piaskiem dowiezionym samochodami w pasie drogowym,
- wszystkie wykopy o ścianach pionowych z umocnieniem pełnym,
- pełne, warstwowe zagęszczanie wbudowywanego gruntu zgodnie z technologią zalecaną przez producenta rur kanalizacyjnych.
- wbudowanie dowiezionego piasku w strefę ochronną rury.

b) przyłącza domowe:

- wykopy całkowicie na odkład wykonywane ręcznie i mechanicznie,
- rozplantowanie nadmiaru konstrukcyjnego gruntu na poszczególnych posesjach,
- wbudowanie dowiezionego piasku w strefę ochronną rury.

ZASADY WYKONYWANIA WYKOPÓW:

- a) wykopy należy rozpocząć od najniższego punktu, aby zapewnić grawitacyjny odpływ wody z wykopu w dół po jego dnie,
- b) spód wykopu wykonywanego ręcznie należy pozostawić na poziomie wyższym od projektowanego o około 5 cm .
- c) przy wykopie wykonywanym mechanicznie należy pozostawić warstwę gruntu, ponad projektowaną rzędną dna wykopu, o grubość co najmniej 20 cm, niezależnie od rodzaju gruntu, nie wybraną warstwę gruntu należy usunąć z dna wykopu sposobem ręcznym,
- d) z dna wykopu należy usunąć kamienie i grudy, dno wyrównać, a następnie przystąpić do wykonywania podłoża, zgodnie z dokumentacją projektową,
- e) w trakcie wykonywania robót ziemnych nie wolno dopuścić do naruszenia (rozluźnienia, rozmoczenia lub zamarznięcia) rodzimego podłoża w dnie wykopu; w tym celu prace ziemne należy prowadzić starannie, możliwie szybko, nie trzymając zbyt długo otwartego wykopu.
- f) grunty naruszone należy usunąć z dna wykopu, zastępując je wykonaniem podłoża wzmocnionego w postaci zagęszczonej ławy piaskowej o grubości (po zagęszczeniu) co najmniej 20 cm; ten sam rodzaj podłoża należy wykonać w sytuacji, kiedy doszło do przegłębienia dna wykopu, tj. wybrania gruntu poniżej projektowanego posadowienia rurociągu,
- g) podłoże wraz z warstwą wyrównawczą należy profilować w miarę układania kolejnych odcinków rurociągu,
- h) przewód po ułożeniu powinien ściśle przylegać do podłoża na całej swojej długości na co najmniej $\frac{1}{4}$ swego obwodu, tzn. należy bardzo starannie zagęścić grunt,
- i) niedopuszczalne jest podkładanie pod rury kawałków drewna, kamieni lub gruzu w celu uzyskania odpowiedniego spadku rurociągu lub wyrównywania kierunku ułożenia przewodów,**
- j) do budowy przewodu należy stosować tylko elementy nie wykazujące uszkodzeń na ich powierzchniach (np. wgniecień, pęknięć, rys),
- k) wierzchnią warstwę gruntu rodzimego (w obrębie zagospodarowanych ogrodów na posesjach) należy złożyć na oddzielnej hałdzie celem powtórnego wykorzystania przy rekultywacji pasa robót po zakończonej budowie.

3.3. Wypełnienie wykopu i zagęszczenie gruntu:

Do wykonywania warstw wypełniających, należy przystąpić natychmiast po dokonaniu i zatwierdzeniu częściowego odbioru robót w zakresie zakończonego posadowienia rurociągu.

Wypełnienie wykopu należy wykonywać w dwóch etapach:

I etap: wypełnienie wykopu w strefie ochronnej rury (patrz rys. I opisu), czyli tzw. obsypka rurociągu;

II etap: wypełnienie wykopu nad strefę ochronną rury, czyli tzw. zasypka rurociągu.

ZASADY WYKONYWANIA OBSYPKI RUROCIĄGU:

- a) obsypkę wykonywać z gruntu mineralnego, sypkiego (zwykle piasku lub żwiru), którego wielkość ziaren, w bezpośredniej bliskości rury, nie powinna przekraczać 10% nominalnej średnicy rury lecz nigdy nie może być większa niż 60mm,
- b) materiał obsypki nie może być zmrożony ani też zawierać ostrych kamieni lub innego łamanego materiału,
- c) w celu zapewnienia całkowitej stabilności rurociągu, konieczne jest zadbanie o to, aby materiał obsypki szczelnie wypełniał przestrzeń nad rurą, do ubijania warstw obsypki nad rurą można użyć ubijaków drewnianych,

-
- d) obsypkę wykonywać warstwami, równolegle po obu stronach rur, każdą warstwę zagęszczając, grubość warstw nie powinna przekraczać 1/3 średnicy rury lub nie powinna być większa niż 30 cm,
 - e) jednocześnie z wykonywaniem poszczególnych warstw obsypki należy usuwać umocnienie wykopu, zwracając uwagę na staranne wypełnienie wykopu i zagęszczenie przestrzeni zajmowanej uprzednio przez umocnienie wykopu.
 - f) obsypkę należy prowadzić aż do uzyskania górnego poziomu strefy ochronnej rurociągu, tj. warstwy o grubości po zagęszczeniu, co najmniej 30 cm ponad wierzch rury,
 - g) niedopuszczalne jest wykonywanie obsypki przez bezpośrednie spuszczenie mas ziemnych na rurociąg z samochodów wywrotek.

ZASADY ZAGĘSZCZANIA GRUNTU:

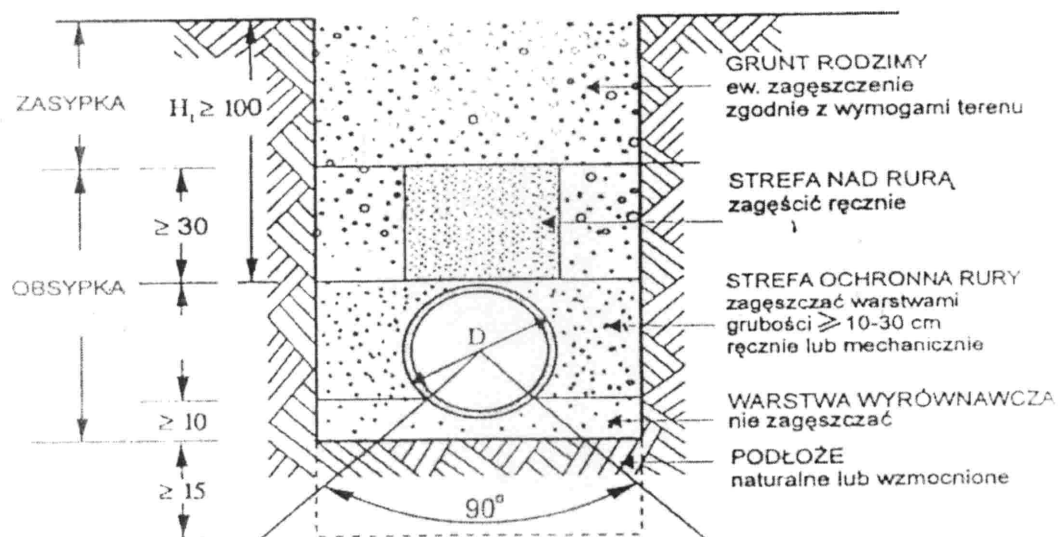
- a) przy ręcznym zagęszczaniu (przez ubijanie lub udeptywanie) maksymalna grubość warstw obsypki nie powinna być większa niż 10-15 cm; przy zagęszczeniu mechanicznym - maksymalna grubość warstw nie powinna przekraczać wartości podanych w poniższej tabeli nr 1,
- b) zaleca się stosowanie sprzętu do zagęszczania, który może pracować po obu stronach przewodu,
- c) należy pamiętać o dokładnym zagęszczeniu gruntu w tzw. pachach rurociągu,
- d) podbijanie należy wykonywać przy użyciu ubijaków drewnianych, stosowanie ubijaków metalowych dopuszczalne jest w odległości co najmniej 10 cm od rurociągu,
- e) pierwsze warstwy aż do osi rury powinny być zagęszczone bardzo ostrożnie, aby uniknąć uniesienia się rury, po wykonaniu obsypki do 1/2 wysokości rury, wszelkie ubijanie warstw powinno być wykonywane w kierunku od ścian wykopu do rurociągu,
- f) mechaniczne zagęszczanie nad rurą można rozpocząć dopiero, gdy nad jej wierzchołkiem została wykonana warstwa ochronna o grubości minimalnej podanej w tabeli nr 1.

ZASADY WYKONYWANIA ZASYPKI WYKOPU:

- a) do wykonywania wypełnienia wykopu nad strefę ochronną rurociągu można przystąpić do dokonaniu kontroli stopnia zagęszczenia obsypki,
- b) wykopy w pasie jezdni drogowej należy wypełniać w całości piaskiem dowiezionym, średnioziarnistym wg PN-B-11113 jak dla drogowych warstw odsączających, dopuszcza się stosowanie piasku miejscowego po uprzednim, uzgodnieniu z Inspektorem Nadzoru,
- c) zabronione jest wbudowanie w zasypkę wykopu w pasie pobocza jezdni drogowej gruntów plastycznych,
- d) rozbiórka szalowania wykopu powinna postępować równolegle z zasypką, przy zachowaniu szczególnej ostrożności, ze względu na możliwość obsunięcia się ścian wykopu.

WYPEŁNIENIE WYKOPU

rys. nr 1.



ZAGĘSZCZENIE GRUNTU

tabela nr 1

Rodzaj sprzętu	Ciężar [kg]	Max grubość warstwy (przed zagęszczeniem)		Min. Grubość warstwy ochronnej nad rurą [*] [m]	Ilość cykli przejazdów przy zagęszczeniu do	
		Żwir, piasek	Iły, gliny, mułki		85% zmodyfikowanej wartości Proctora	90% zmodyfikowanej wartości Proctora
Gęste udeptywanie	-	0,1	-	-	1	3
Ręczne ubijanie	min. 15	0,15	0,10	0,30	1	3
Ubijak wibracyjny	50-100	0,30	0,20-0,25	0,50	1	2
Wibrator płytowy o rozdzielnej płycie wibracyjnej [**]	50-100	0,20	-	0,50	1	4
Wibrator płytowy (płaszczowy)	50-100	50-100	-	0,50	1	4
	100-200	100-200	-	0,40	1	4
	400-600	400-600	0,20	0,80	1	4

* zanim użyty zostanie sprzęt do zagęszczania gruntu

** do jednoczesnego zagęszczania po obu stronach przewodu

3.4. Ustalenia dodatkowe w zakresie robót ziemnych.

Całość robót ziemnych prowadzić zgodnie z normą PN-B-1073 6:1999 Roboty ziemne -Wykopy otwarte dla przewodów wodociągowych i kanalizacyjnych - Warunki techniczne wykonania , wg której obowiązują następujące, podstawowe warunki:

a) Przed przystąpieniem do robót wykopowych należy:

- ustalić miejsce placu budowy,
- ustalić miejsce składowania humusu oraz urobku,
- ustalić miejsce poboru energii elektrycznej,
- ustalić miejsce odprowadzenia wód gruntowych z wykopu,
- ustalić sposób zabezpieczenia wykopu przed zalaniem wodą opadową,
- wytyczyć oś wykopu (przewodu) oraz ustalić repery,
- zabezpieczyć teren wykopu zgodnie z projektem organizacji ruchu.

b) W obrębie klina odłamu ścian wykopu niedopuszczalna jest komunikacja, jeśli nie jest zastosowana odpowiednia obudowa. Odległość b w metrach, krawędzi wykopu, mierzona w planie od przyległej krawędzi jezdni, nie powinna być mniejsza niż obliczona z wzoru

$$b > \frac{H}{\operatorname{tg}\Phi_u} + 0,5 \quad (1)$$

w którym:

H - głębokość wykopu liczona od rzędnej terenu do rzędnej dna wykopu, w metrach,

Φ_u - kąt stoku naturalnego (tarcia wewnętrznego gruntu), w stopniach, zależny od rodzaju gruntu.

W specjalnych warunkach należy stosować środki techniczne zmniejszające rozmiary klina odłamu (zastrzyki, wprowadzenie ścianki w grunt rodzimy), co powinno być uwzględnione w projekcie.

c) Odległość a , w metrach, krawędzi dna wykopu od pionowej ściany fundamentu budowli posadowionej powyżej dna wykopu i sąsiadującej z nim. Jeżeli nie są zastosowane zgodnie z projektem specjalne zabezpieczenia, nie powinna być mniejsza niż obliczona z wzoru

$$a > \frac{H - h + 0,3}{\operatorname{tg}\Phi_u} + 0,5 \quad (2)$$

w którym:

H i Φ_u - jak we wzorze (1),

h - głębokość fundamentu budowli sąsiadującej, liczona od rzędnej terenu do rzędnej posadowienia fundamentu budowli, w metrach.

d) Zabezpieczenie sąsiadującej z wykopem budowli przed możliwością zsuwu gruntu spod fundamentów powinno przebiegać następująco:

- o przed przystąpieniem do robót ziemnych należy ocenić, czy nie występują spękania ścian i w przypadku ich stwierdzenia założyć na nich plomby szklane, a w szczególnych przypadkach osadzić w fundamentach stalowe trzpienie,
- o wykonując roboty ziemne należy pozostawić obudowę wykopu lub zbudować mur oporowy, optymalnie zagęścić zasyp i wykonać jego stabilizację lub wykonać zabezpieczenie w inny równorzędny sposób.

e) Wydobyty grunt powinien być składowany z jednej strony wykopu, z pozostawieniem między krawędzią wykopu a stopą odkładu wolnego pasa terenu szerokości co najmniej 1 m dla komunikacji, kąt nachylenia skarpy odkładu wydobytego gruntu nie powinien być większy niż kąt Φ_u jego stoku naturalnego, obudowa wykopu powinna przenieść napór spowodowany obciążeniem terenu gruntem składowanym w zasięgu klina odłamu ściany.

f) Drabiny do wyjścia (zejścia) z wykopu powinny być wykonane z chwilą osiągnięcia głębokości większej niż 1 m od poziomu terenu, w odległościach nie przekraczających 20 m.

g) Rodzaj obudowy powinien być zgodny z określonym w projekcie. Wykopy powinny być zabezpieczone przed zalaniem wodą opadową odpowiednio wyprofilowanym terenem i wysuniętą górną krawędzią obudowy 15 cm ponad teren.

h) Wykopy o ścianach pionowych bez obudowy można wykonywać tylko w gruntach suchych, gdy nie występują wody gruntowe, teren nie jest obciążony nasypem przy krawędziach wykopu w pasie o szerokości równej co najmniej głębokości wykopu H .

Dopuszczalne głębokości wykopów w gruntach określonych wg PN-86/B-02480 wynoszą:

- w gruntach skalistych litych - 4,0 m,
- w gruntach bardzo spoistych zwartych - 2,0 m,
- w pozostałych gruntach - 1,0 m.

Rodzaj podłoża zależy od rodzaju gruntu w wykopie i materiału układanego przewodu. Stosuje się podłoża naturalne tj. nienaruszony rodzimy grunt sypki i podłoża wzmocnione takie jak: piaskowe, żwirowo-piaskowe, tłuczniowo-piaskowe, betonowe, mieszane, zgodnie z określonym w projekcie.

i) Przed przystąpieniem do montażu przewodów wodociągowych lub kanalizacyjnych należy sprawdzić czy roboty zasadnicze i towarzyszące zostały wykonane zgodnie z projektem.

Kontroli podlega:

- zabezpieczenie terenu wokół wykopów z wolnym pasem wzdłuż wykopu,
- obudowa wykopów,
- kąt nachylenia skarp,
- zabezpieczenie krzyżujących się z wykopem urządzeń podziemnych,
- zejścia do wykopów,
- podłoże,
- drenaż,
- ścianka szczelna.

Kontrolę robót wykopowych należy wykonywać zgodnie z PN-B-10725:1997 i PN-92/B-10735.

4. ODWODNIENIE WYKOPÓW NA CZAS BUDOWY

Wykonawca zapewni ciągłe i bezpieczne odwodnienie gruntu oraz odprowadzenie wody deszczowej z całego placu budowy biorąc pod uwagę wymagania techniczne zawarte w dokumentacji projektowej, informacje oraz wskazania jakichkolwiek zezwoleń, tak że nie będą spowodowane żadne szkody w robotach ani w ich otoczeniu. W dokumentacji projektowej nie przewiduje się konieczności odwodnienia wykopów.

5. ZASADY UKŁADANIA PRZEWODÓW Z TWORZYW SZTUCZNYCH W ZIEMI.

Z uwagi na niejednorodne i uwarstwione podłoże na trasie kolektora grawitacyjnego i ciśnieniowego należy ułożyć go na odpowiednim podłożu, którym jest w każdym przypadku warstwa 10 cm, dowiezionego piasku średnioziarnistego. Szerokość podsypki zgodna z szerokością wykopu. Szczegół posadowienia rur kanalizacyjnych określa rys. nr 1 specyfikacji technicznej - Roboty ziemne. Kierownik budowy powinien dysponować aktualną instrukcją fabryczną montażu rur i przestrzegać jej wszystkich postanowień.

Jeżeli w podłożu posadowienia występują:

- naruszone z winy Wykonawcy grunty rodzime, które stanowić miały podłoże naturalne,
- grunty skaliste, wietrzeliny, twar doplastyczne ły i gliny:
należy zastosować zagęszczoną ławę z piasku średniego o grubości minimum 20 cm i szerokości 1,00.

Główną zasadą, którą należy przestrzegać przy posadowieniu rur z tworzyw sztucznych jest to, aby elastyczna rura miała wystarczające oparcie po bokach, co pozwoli jej wytrzymać naciski z góry. Z tego też powodu warstwy wypełnienia z każdej strony rur należy mocno utwardzić w warstwach co 15-25 cm.

Mechaniczne zagęszczenie nad rurą można rozpocząć dopiero wtedy, gdy nad jej wierzchem znajduje się przynajmniej 30 cm materiału wypełniającego wykop.

Analogicznie piaskiem średnioziarnistym, dowiezionym z zagęszczeniem należy obudować wszystkie studzienki kanalizacyjne. Wymagana ilość piasku do dowiezienia została uwzględniona w przedmiarach robót.

Z powodu dużej niejednorodności gruntu podłoża może dodatkowo zaistnieć potrzeba wzmocnienia podłoża na odcinkach nie wykazanych w dokumentacji projektowej, lub z przyczyn wadliwego wykonawstwa robót.

Warunki stabilności obсыпки rury kanalizacyjnej będą wymagać wzmocnienia podłoża jeżeli w poziomie posadowienia wystąpią:

1. Naruszone grunty rodzime, które miały stanowić naturalne podłoże;
2. Grunty skaliste, rumosze, wietrzliny, spoiste (gliny, ropy), piaski pylaste;
3. Inne, dla których instrukcja wymaga zastosowania wzmocnień.

Sposoby wzmocnień każdorazowo należy uzgodnić z Inspektorem Nadzoru, przy czym można posilkować się przykładami określonymi na poniższych rysunkach:

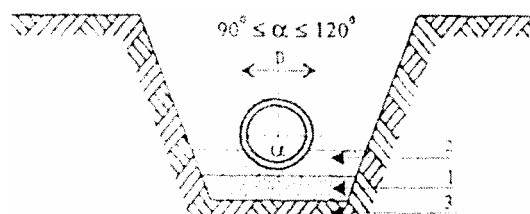
RZYKLĄDY PODŁOŻA WZMOCNIONEGO

ad. Punkt 1, 2

• ława piaskowa

- o grubości 20 - 25 cm lecz nie mniej niż 15 cm, zagęszczona;
- materiał: piasek grubo - , średnio-, lub drobnoziarnisty, zmieszany, bez frakcji pylastych, o wielkości ziaren do 20 mm;
- przykładowe rozwiązanie podano na rysunku 2

Rys. 2 Podłoże wzmocnione - ława piaskowa



- 1 – ława piaskowa
2 – warstwa wyrównawcza (w.w.)
3- grunt rodzimy

6. PRÓBA SZCZELNOŚCI

Szczelność kanalizacji ciśnieniowej należy sprawdzić zgodnie z polską normą .

Przed przeprowadzeniem kontroli ciśnienia należy się upewnić, czy urządzenia kontrolne są sprawne i czy są właściwie zainstalowane na przewodzie ciśnieniowym.

Dopuszczalną stratę ciśnienia należy skorygować podczas przeprowadzania próby zależnie od temperatury i ciśnienia atmosferycznego. Temperaturę w rurociągu i ciśnienie atmosferyczne należy zapisać na początku i na końcu badania oraz w odstępach godzinowych.

Wszystkie próby ciśnienia i prace czyszczące na przewodach ciśnieniowych powinny być

zakończone przed zainstalowaniem pomp ciśnieniowych. Nie dotyczy to sytuacji, gdy system jest oddawany odcinkami. W przypadku budowy etapami, należy sprawdzić w w/w sposób jedynie pierwszy odcinek budowy. Przy budowie każdego następnego odcinka należy jedynie wykonać próby ciśnienia nowego odcinka.

W przypadku, gdy próba nie wypadnie pozytywnie, należy odcinek ten poprawić i badanie powtórzyć.

7. SKRZYŻOWANIE Z PRZESZKODAMI

Teren, na którym prowadzone będą roboty jest uzbrojony w: kable energetyczne, telekomunikacyjne, sieć wodociagową i gazową.

Skrzyżowania z kablami energetycznymi i telekomunikacyjnymi będą wymagały zabezpieczenia za pomocą rur dwudzielnych z tworzyw sztucznych, np.: typu AROT, jeżeli podczas kontrolnego zlokalizowania uzbrojenia wzajemne odległości okażą się mniejsze niż podstawowe określone w Rozporządzeniu Ministra Przemysłu i Handlu z 14 listopada 1995 r. (Dz.U. nr 139/95 poz. 686).

Skrzyżowania z siecią wodociagową nie wymagają specjalnych zabezpieczeń.

W miejscach skrzyżowania kanalizacji sanitarnej z istniejącym gazociągiem zaprojektowano na przewodach rurę ochronną z rur PE SDR 17,6. Końce rury ochronnej należy wyprowadzić na odległość 2,0m od ścianki gazociągu licząc w płaszczyźnie poziomej prostopadle do osi gazociągu. Na odcinku w rurze ochronnej nie może występować łączenie rur.

Zabezpieczenia skrzyżowań projektowanych rurociągów z istniejącym uzbrojeniem podziemnym należy wykonać zgodnie z projektem technicznym.

8. MATERIAŁ

8.1. Przewody ciśnieniowe .

Kolektory ciśnieniowe wykonać należy z rur i kształtek z polietylenu dużej gęstości PEHD wytwarzanego metodą nisko, lub średnic ciśnieniową.

Rurociągi ciśnieniowe wykonać należy z rur PE 80 SDR 13,6 PN10 o średnicach podanych w projekcie technicznym.

Parametry rur z PE 80 zestawiono w tabeli jn.

RURY POLIETYLENOWE PE 80									
		SDR17,6(PN6)		SDR13.6(PN10)		SDR11 (PN12.5)		SDR 9 (PN 16)	
Średnica zew. [mm]	Odchyłka [mm]	Grubość ścianki [mm]	Odchyłka [mm]	Grubość ścianki [mm]	Odchyłka [mm]	Grubość ścianki [mm]	Odchyłka [mm]	Grubość ścianki [mm]	Odchyłka [mm]
16	+0,3	-	-	-	-	2,3	+0,5	2,3	+0,5
20	+0,3	-	-	-	-	2,3	+0,5	2,3	+0,5
25	+0,3	-	-	-	-	2,3	+0,5	2,8	+0,5
32	+0,3	-	-	-	-	2,9	+0,5	3,6	+0,6
40	+0,4	2,3	+0,5	-	-	3,7	+0,6	4,5	+0,7
50	+0,5	2,9	+0,5	-	-	4,6	+0,7	5,6	+0,8
63	+0,6	3,6	+0,6	4,7	+0,7	5,8	+0,8	7,1	+1,0

75	+0.7	4,3	+0,7	5,5	+0,8	6,8	+0,9	8,4	+1,1
90	+0.9	5,2	+0,8	6,6	+0,9	8,2	+1,1	10,1	+1,3
110	+1.0	6.3	+0,9	8.1	+1.1	10,0	+1,2	12.3	+1,5
125	+1.2	7,1	+1,0	9,2	+1,2	11,4	+1,4	14,0	+1,6
140	+1.3	8,0	+1,0	10,3	+1,3	12,7	+1,5	15.7	+1,8
160	+1.5	9.1	+1,2	11.8	+1,4	14.6	+1,7	17.9	+2,0
180	+1.7	10.3	+1,3	13,3	+1.6	16,4	+1,9	20,1	+2.3
200	+1.8	11.4	+1,4	14,7	+1.7	18,2	+2.1	22.4	+2,5
225	+2,1	12.8	+1,5	16.6	+1,9	20,5	+2,3	25.1	+2,8
250	+2.3	14.2	+1,7	18.4	+2,1	22,7	+2.5	27.9	+3,0
280	+2.6	15.9	+1,8	20,6	+2,3	25.4	+2,8	31.3	+3,4
315	+2.9	17.9	+2.0	23,2	+2.6	28,6	+3,1	35.2	+3,8
355	+3.2	20.2	+2,3	26.1	+2,9	32,2	+3,5	39,7	+4,2
400	+3.6	22,7	+3,7	29.4	+4,7	36,3	+5,7	44.7	+7,0
450	+4.1	25.5	+4,1	33,1	+5,2	40,9	+6,4	50.3	+7,8
500	+4.5	28.3	+4,5	36,8	+5,8	45,4	+7,1	55.8	+8,6
560	+5.1	31.7	+5,0	41,2	+6,4	50,8	+7.9	-	-
630	+5.7	35.7	+5,6	46.3	+7.2	57,2	+8.8	-	-
710	+6.4	40.2	+6,3	52.2	+8,1	-	-	-	-

Rury i kształtki polietylenowe kanalizacji ciśnieniowej łączone są metodą zgrzewania czołowego.

Połączenia zgrzewane powinny być wykonywane w oparciu o pisemne procedury, uwzględniające zalecenia producentów rur i kształtek polietylenowych oraz producentów urządzeń.

Wykonawca kanalizacji z rur polietylenowych powinien stosować metody łączenia określone w dokumentacji technicznej zatwierdzonej przez użytkownika sieci.

Zgrzewanie czołowe polega na ogrzaniu i uplastycznieniu czołowych powierzchni łączonych elementów w styku z płytą grzewczą ogrzaną do wymaganej temperatury 210°C, a następnie po odsunięciu płyty - wzajemnym połączeniu z sobą przy odpowiedniej sile docisku.

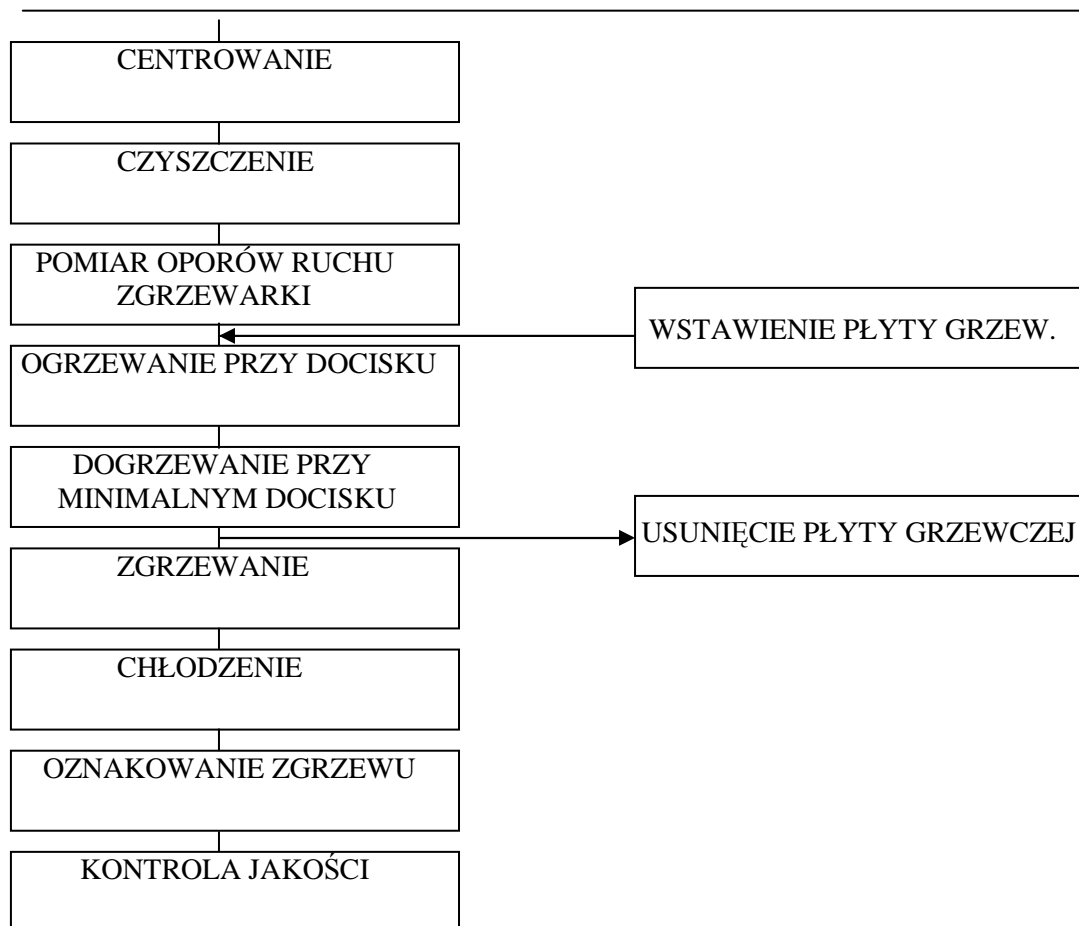
Zgrzewanie czołowe nie może być wykonywane w temperaturze otoczenia poniżej 273°K (0°C), jak również w czasie mgły - niezależnie od temperatury otoczenia. W przypadku niekorzystnych warunków atmosferycznych (wiatr, opady, niska temperatura) miejsce zgrzewania powinno być chronione namiotem. Zgrzewanie czołowe powinno być stosowane do łączenia rur o średnicach >63 mm. Chłodzenie złącza powinno się odbywać w sposób naturalny. Zabronione jest jego przyspieszanie poprzez np. polewanie wodą, wentylowanie, itp.

Zasada zgrzewania czołowego rur

PRZYGOTOWANIE SPRZĘTU

ZAMOCOWANIE ELEMENTÓW
W UCHWYTACH

SKRAWANIE POWIERZCHNI
CZOŁOWYCH



Rys. 1 Schemat blokowy zgrzewania czołowego

a) Przygotowanie elementów do zgrzewania

Rury polietylenowe dostarczone w zwojach lub nawinięte na bębny, po rozwinięciu charakteryzują się owalizacją przekroju poprzecznego. Z tego względu końcówki rur przeznaczonych do zgrzewania powinny być doprowadzone do kształtu kołowego. Należy pamiętać o takim usytuowaniu rur w uchwytach, aby ich końcówki przed zlikwidowaniem owalizacji przylegały do siebie odpowiednimi osiami elipsy.

Końcówki elementów przeznaczonych do zgrzewania czołowego nie mogą być zanieczyszczone lub uszkodzone mechanicznie. Powinny być umocowane w zgrzewarce współosiowo, z zapewnieniem możliwości wzdłużnego przemieszczania jednego z elementów.

Bezpośrednio przed zgrzewaniem końcówki elementów powinny być obcięte lub zeskrwane w celu usunięcia warstwy utlenionej. Po przygotowaniu do zgrzewania wielkość szczeliny pomiędzy łączonymi elementami, po ich dociśnięciu do siebie, nie powinna przekraczać:

0,3 mm dla	$D \leq 225 \text{ mm}$
0,5 mm dla	$225 \text{ mm} < D \leq 400 \text{ mm}$
1,0 mm dla	$D > 400 \text{ mm}$

Przesunięcie powierzchni zewnętrznych łączonych elementów nie powinno przekraczać 0,1 grubości ścianki.

W celu zapobieżenia nadmiernemu chłodzeniu zgrzewanych elementów przeciwległa końcówka rurociągu, do którego zgrzewana jest rura lub kształtka, powinna być zamknięta.

b) Sprzęt do zgrzewania czołowego

Przykładowo, zestaw do zgrzewania czołowego obejmuje:

- urządzenie mocujące,
- układ hydrauliczny lub pneumatyczny docisku łączonych elementów, umożliwiający pomiar ciśnienia docisku,
- urządzenia do skrawania warstwy utlenionej z końcówek elementów,
- płytę grzewczą z regulatorem temperatury,
- pojemnik ochronny na płytę grzewczą,
- piłę lub nóż do cięcia rur,
- generator prądu,
- termometr kontaktowy do kontroli temperatury płyty grzewczej,
- podpory rolkowe do rur,
- namiot ochronny.

Do zgrzewania czołowego rurociągów polietylenowych może być stosowany tylko sprzęt posiadający aktualne dopuszczenie do stosowania przy budowie sieci i poddawany okresowej kalibracji. Płyty grzewcze stosowane w urządzeniach do zgrzewania czołowego muszą być zasilane elektrycznie.

Urządzenie do zgrzewania powinno zapewniać utrzymanie wymaganego ciśnienia docisku na powierzchni łączonych elementów na każdym etapie cyklu zgrzewania, zgodnie z instrukcją technologiczną ($0,15 \text{ N/mm}^2$). Po nagraniu końcówek łączonych elementów, konstrukcja urządzenia powinna umożliwiać usunięcie płyty grzewczej i połączenie elementów w czasie równym ($3 + 0,01 D$) [s], nie dłuższym jednak niż 8 s, dla średnic nominalnych $< 255 \text{ mm}$, oraz 10 s dla elementów o średnicach $> 250 \text{ mm}$, bez uszkodzenia ogrzanych powierzchni.

Urządzenia do automatycznego łączenia elementów z polietylenu metodą zgrzewania czołowego powinny zapewniać kontrolę i rejestrację parametrów zgrzewania dla każdego połączenia, takich jak:

- czas poszczególnych etapów cyklu zgrzewania,
- ciśnienie na powierzchni łączonych elementów,
- temperatura płyty grzewczej,
- temperatura otoczenia,

c) Kontrola jakości połączeń

Wszystkie połączenia zgrzewane powinny być kontrolowane i oceniane w oparciu o podane kryteria (rys. 2) lub normę DVS. Do pomiaru należy wykorzystywać przyrządy o dokładności wskazań 0,05 mm.

Zagłębienie (A) pomiędzy wałeczkami wypływkii powinno się znajdować powyżej zewnętrznych powierzchni łączonych elementów (V) i nie powinno przekraczać 10% grubości ścianki (e), szerokość wypływkii (B) powinna być zawarta w przedziale $(0,68 - I_g)$ [mm], minimalna i maksymalna szerokość wypływkii powinna odpowiadać następującym wartościom:

$$B_{\min} \geq 0,9 B_{\text{sr}}$$

$$B_{\max} \leq 1,1 B_{\text{sr}}$$

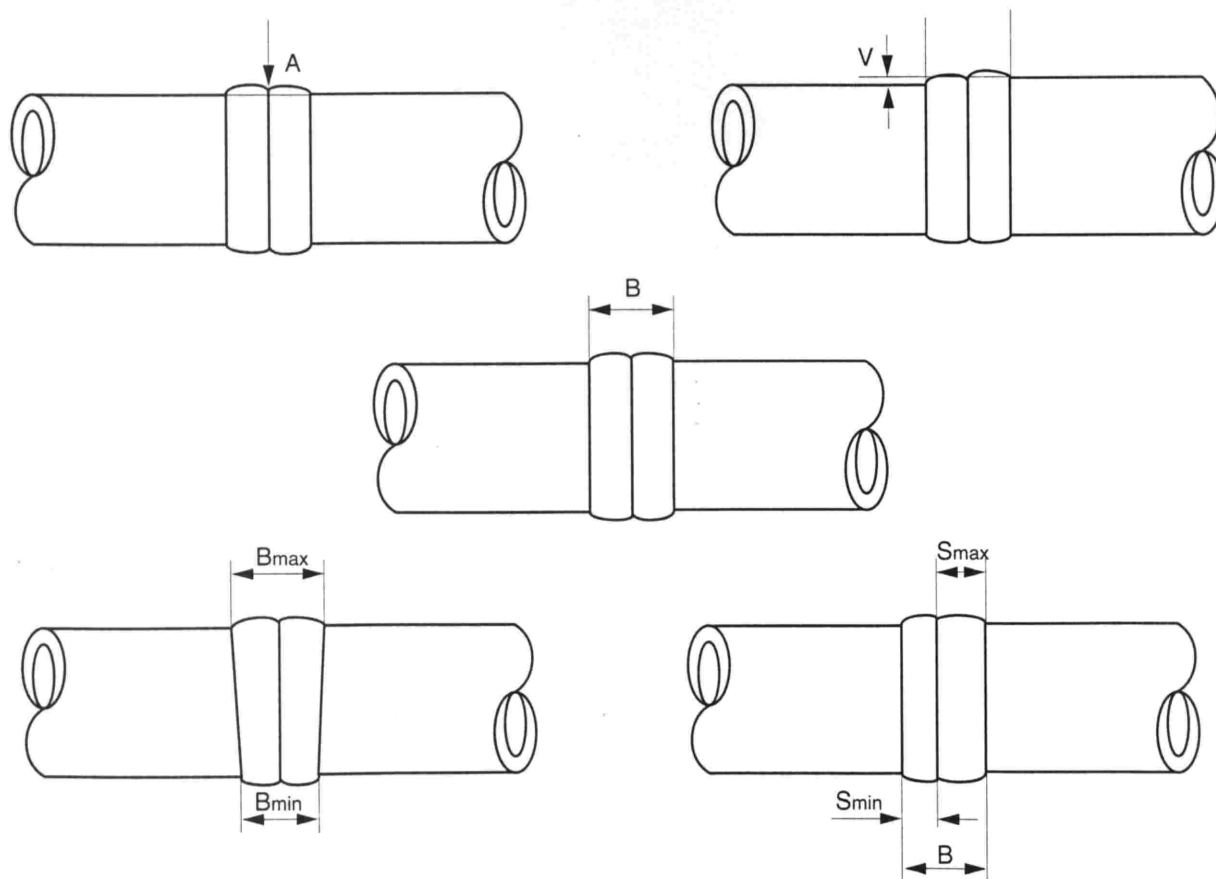
różnica szerokości wałeczków wypływkii $S = S_{\max} - S_{\min}$ nie powinna przekraczać:

0,1 B przy zgrzewaniu rury z rurą,

0,2 B przy zgrzewaniu rury z kształtką,

0,2 B przy zgrzewaniu kształtkii z kształtką.

W przypadku gdy połączenie zgrzewane nie odpowiada któremukolwiek z kryteriów oceny, należy je wyciąć i wykonać nowy zgrzew.



8.2. Kanały i przykanaliki grawitacyjne

Kanały grawitacyjne wykonać należy :

z rur PVC kielichowych klasy „S” SN8 (SDR 34) z uszczelką gumową.

Przykanaliki należy wykonać :

z rur PVC kielichowych klasy „N” typu uniwersalnego, łączonych w kielichach na uszczelkę gumową. Minimalny spadek przykanalika $i = 1,5\%$.

Na zmianach kierunku kanałów i przykanalików oraz w miejscach przyłączeniowych, stosować należy studzienki rewizyjne z betonu oraz tworzywa sztucznego wg ustaleń projektu budowlanego.

Studzienki rewizyjne na kanałach zbiorczych - sieć zostanie wyposażona w studnie rewizyjne wykonane z kręgów betonowych i żelbetowych o średnicy 1200 mm (dla rur 0,20 m) i grubości ścianek $s = 135$ mm , przykryte zwężką zakończoną włazem żeliwnym typu ciężkiego.

Proponuje się zastosowanie elementów studni rewizyjnych produkowanych przez Zakład Wyrobów Betonowych i Prefabrykatów Budowlanych Wojciech Trykacz , Łucka 109 , 21-100 Lubartów.

Konstrukcja studni:

- podstawa studzienki posadowiona na warstwie wyrównawczej - podsypce z piasku gr. 20 cm.

Podstawa studzienki posiada otwory dla rury PVC 200 ze zintegrowaną uszczelką oraz wyprofilowaną

w dnie studzienki kinetę.

Podstawa może być wyposażona w dodatkowe otwory, do podłączenia kanałów bocznych.

Wysokość elementu $h = 1000$ mm.

- górna część ścian z typowych kręgów o wysokości 1000 mm, 500 mm i 300 mm z obsadzonymi fabrycznie stopniami włączowymi wg PN-64/H-74086, zamocowanymi mijankowo, w dwóch rzędach w odległości pionowej i poziomej (od osi) – 300 mm.
Kręgi łączone są ze sobą i z podstawą studzienki za pomocą uszczeltek, ewentualnie szczelina wypełniana jest zaprawą cementową lub środkami uszczelniającymi np. Adimment, itp.
Kręgi mogą być fabrycznie wyposażone w otwory do podłączenia kanałów bocznych.
- przykrycie w postaci zwężki , która tworzy pochylony sufit komory o przekroju kołowym, redukujący przekrój studzienki $\varnothing 1200 / \varnothing 625$ mm.
Zwężka podobnie jak krąg wyposażona jest fabrycznie w stopnie włączowe.
Wysokość elementu $h = 600$ mm
- pierścień wyrównawczy o $d = 625$ mm z felcem , będący elementem służącym do dostosowania wysokości studzienki względem rzędnej terenu.
Wysokość pierścienia $h = 50$ mm i 80 mm
- wąż żeliwny typ ciężki $\varnothing 600$ mm klasy D400 wg PN-87/H-74051

Studzienki nie wymagają malowania środkami bitumicznymi ze względu na wysoką jakość betonu.

Z uwagi na wymagania wytrzymałościowe przyjęto :

- studzienki do głębokości $H = 4,0$ m. ppt wykonane będą z elementów betonowych,
- studzienki o głębokości $H > 4,0$ m. ppt. od głębokości 4,0 m. w dół wykonane będą z elementów żelbetowych. (podstawa + 1 krąg $h = 1000$ mm).

Montaż studzienek prowadzić zgodnie z instrukcją producenta.

W przypadkach włączeń przykanalików do „głębokich” studzienek proponuje się stosować studzienki z przepadem, przy zastosowaniu zejścia pod kątem 45-stopni.

W części graficznej projektu zamieszczono szczegół konstrukcji przepadu dla w/w studzienki.

Ogółem w ramach projektu kanalizacji sanitarnej zlokalizowano 207 szt. studzienek kanalizacyjnych, w tym 55 szt. studzienek z przepadem (4 szt. podwójnym).

Przyłącza grawitacyjne – przykanaliki zaprojektowano z rur kanalizacyjnych kielichowych z PVC dz 160 x 4,0 mm , łączonych na uszczelki gumowe.

Podstawowe zagłębienie przykanalików wynosi : 1,50 – 2,60 m p.p.t.

W kilku przypadkach sprowadzania ścieków z posesji zlokalizowanych „w dole”, przy przeciwnym spadku terenu, do spadku kolektora zagłębienie przykanalików osiąga głębokości do około 4,50 m., np.:

Minimalny spadek przykanalika $i = 1,5 \%$.

Łączna długość przykanalików dz 160 PVC wynosi $L = 5\,337$ m.

Na większości posesji wykorzystano istniejące kanały grawitacyjne od budynków do zbiorników bezodpływowych, lokalizując studzienkę rewizyjną na trasie dotychczas eksploatowanego przykanalika.

Z uwagi na brak szczegółowej inwentaryzacji istniejących szamb i istniejących do nich podłączeń kanalizacyjnych, mogą przy realizacji zachodzić rozbieżności pomiędzy rzędną opisaną w projekcie, a rzędną rzeczywistą. Stąd przy układaniu przykanalika należy prowadzić go, przy zachowaniu warunku spadku i rzędnej dna włączenia przykanalika do studzienki.

Powyższe wymusza technologię realizacji kolektora z sukcesywnym włączaniem posesji.

Studzienki rewizyjne na przykanalikach - projektuje się studzienki z tworzywa sztucznego PP firmy GAMRAT Jasło o średnicy $d = 400$ mm.

Dopuszcza się zastosowanie studzienek typu np. Wavin Metalplast –Buk Sp. z o.o. ul. Dobrzyńska 43, 64-320 Buk o średnicy rury trzonowej 425 mm lub podobnych studzienek innych wykonawców, dostępnych na rynku krajowym.

Na mapach sytuacyjno-wysokościowych oraz profilach podłużnych studzienki oznaczono symbolem „W”, np. W195.

Studzienki z PP (Gamrat) składają się z kilku elementów:

- kinety przelotowej lub zbiorczej (rodzaj lewy i prawy) dla rur dz 160 mm o średnicy rury wznoszącej gładkiej 400 mm
- rury wznoszącej (trzon studzienki) typu N 400 x 9,8 mm
- rury teleskopowej 315 mm dla rury wznoszącej gładkiej 400 mm, z pokrywą żeliwną i manszetą gumową (dla $T = 12,5$ ton).

Wszystkie elementy są łączone za pomocą specjalnych uszczelek zapewniających szczelność studzienek. Również rury kanalizacyjne są łączone ze studzienką w podobny sposób.

Jako przykrycie studzienek, w zależności od ich lokalizacji w terenie, proponuje się generalnie pokrywy żeliwne (lub betonowe w obrębie nie zagospodarowanych gruntów na terenach posesji oparte na stożku betonowym). Wokół kinety i rury trzonowej należy bardzo starannie wykonać obsypkę i zasypkę wykopu z wymaganym stopniem zagęszczenia, co zapewni trwałe zakotwienie studzienek w gruncie.

Włazy studzienek kanalizacyjnych ze względów lokalizacyjnych powinny być wykonane na rzędnej istniejącej drogi lub chodnika, zaś dla terenów nie posiadających trwałej nawierzchni, na rzędnej obecnego utwardzenia. Z uwagi na zastosowanie studzienek kanalizacyjnych z tworzywa sztucznego ewentualna korekta dla docelowego posadowienia będzie możliwa dzięki zastosowaniu studzienek z połączeniem

teleskopowym .

Montaż studzienek prowadzić zgodnie z instrukcją podaną przez producenta.

W przypadkach włączeń przykanalików do „głębokich” studzienek proponuje się stosować studzienki PP z przepadem, przy zastosowaniu zejścia pod kątem 45-stopni.

Ogółem w ramach projektu kanalizacji sanitarnej zlokalizowano 214 szt. studzienek kanalizacyjnych PP w tym 2 szt. studzienek z przepadem (W-32 – 1,0 m. i W-138 - 1,83 m.).

W kanalizacji należy stosować studzienki betonowe prefabrykowane wykonane wg normy PN-92/B-10729 „Studzienki kanalizacyjne”

Studzienka powinna być wytrzymała tak, aby przenosić obciążenia od sił zewnętrznych oraz od ciśnienia wewnętrznego. Studzienka powinna być szczelna. Właz powinien być tak skonstruowany i zainstalowany, aby nie przedostawała się woda powierzchniowa.

1. Lokalizacja studzienek powinna wynikać z potrzeb i ograniczeń związanych z budową i użytkowaniem kanału. Ponadto powinny być spełnione następujące warunki:

- należy zapewnić możliwość dojścia do studzienki,
- zaleca się zapewnienie możliwości dojazdu do studzienki,
- studzienka nie powinna znajdować się pod krawężnikiem,
- studzienka na kanale dla ścieków bytowo-gospodarczych i przemysłowych w kanalizacji rozdzielczej nie powinna znajdować się w miejscu narażonym na gromadzenie się ścieków opadowych.

Odległości zewnętrznej powierzchni ścian studzienki od krzyżujących się z kanałem elementów infrastruktury powinny być w miarę możliwości nie mniejsze niż 1,0 m.

2.Stateczność i wytrzymałość. Studzienki kanalizacyjne powinny być wytrzymałe na parcie ziemi, wody i obciążenia dynamiczne oraz nie powinny być unoszone wskutek wyporu wody gruntowej. Studzienka powinna być posadowiona na odpowiednim fundamencie. Obliczenia statyczne i projektowanie powinny być przeprowadzone odpowiednio wg PN-84/B-03264 lub PN-87/B-03002.

3. Szczelność studzienki kanalizacyjnej — wg PN-92/B-10735 .

4. Materiały. Studzienki kanalizacyjne powinny być wykonane z materiałów trwałych.

Zaleca się:

- beton hydrotechniczny wg BN-62/6738-07 wraz z domieszkami uszczelniającymi,
- cegłę kanalizacyjną wg PN-76/B-12037. przypadku ścieków agresywnych powinny być zastosowane odpowiednie materiały chemo odporne lub izolacje.

5. Dno studzienki powinno być wyposażone w kinety , w celu zapewnienia przepływów samooczyszczających.

6. Ściany komór roboczych powinny być wewnątrz gładkie i nietynkowane. Złącza prefabrykatów użytych do budowy powinny być zaspoinowane i zatarte zaprawą cementową na gładko lub być łączone na uszczelki.

7. Przejście kanału przez ścianę studzienki powinno być na tyle elastyczne, aby dopuścić nierównomierność osiadania studzienki i kanału. Przejście powinno być szczelne w stopniu uniemożliwiającym infiltrowanie wody gruntowej i eksfiltrowanie ścieków. Przestrzeń pomiędzy powierzchnią otworu a zewnętrzną powierzchnią kanału powinna być wypełniona materiałem plastycznym.

8. Włazy kanałowe powinny mieć średnicę nie mniejszą niż 600 mm. Włazy powinny być usytuowane nad stopniami. Odległość krawędzi otworu od wewnętrznej powierzchni ściany komina włazowego lub komory roboczej, mierzona w płaszczyźnie pionowej przechodzącej przez osie włazu i komina lub komory, powinna

wynosić 10 cm.

Studzienki usytuowane w drogach lub innych miejscach narażonych na obciążenia dynamiczne powinny być wyposażone we właz typu ciężkiego wg PN-87/H-74051/02.

Poziom górnej powierzchni włazu w nawierzchni utwardzonej powinien być równy z nią, natomiast w trawnikach, zieleńcach itp. — powinien znajdować się na wysokości co najmniej 5-8 cm ponad terenem.

9. Stopnie złazowe w ścianach komory roboczej oraz komina włazowego powinny być zamocowane mijankowo w dwóch rzędach, w odległościach pionowych 30 cm i w odległości poziomej osi stopni 30 cm. Należy stosować stopnie wg PN-64/H-74086.

Górna powierzchnia stopnia powinna być pozioma. Odchylenie — dopuszczalny spadek nie powinien przekraczać 2%.

10. Wymagania dotyczące bezpieczeństwa i higieny pracy przy budowaniu i eksploatacji studzienek kanalizacyjnych powinny być przestrzegane zgodnie z obowiązującymi przepisami bhp.

Jak już wspomniano w ramach projektu budowlanego proponuje się zastosowanie elementów studni rewizyjnych produkowanych przez Zakład Wyrobów Betonowych i Prefabrykatów Budowlanych Wojciech Trykacz, Łucka 109, 21-100 Lubartów.

BADANIA ODBIORCZE

1. Organizacja badań. W celu sprawdzenia zgodności z wymaganiami niniejszej normy oraz zgodności z dokumentacją techniczną danej studzienki kanalizacyjnej, należy przeprowadzić badania odbiorcze, obejmujące odbiory techniczne częściowe.

2. Odbiór techniczny częściowy polega na sprawdzeniu elementów, które staną się niedostępne po zakończeniu budowy. Dotyczy to:

- lokalizacji (odległości od przewodów i kabli).
- podłoża,
- zbrojenia (w przypadku studzienek monolitycznych),
- izolacji (zewnętrzne powierzchnie ścian).

Odbiory techniczne częściowe powinny być wykonywane przez Inspektora Nadzoru i kończyć się zapisem w dzienniku budowy.

3. Opis badań

3.1. Sprawdzenie lokalizacji studzienki należy przeprowadzić przez oględziny i ewentualnie pomiary, w celu stwierdzenia zgodności z wymaganiami

3.2. Sprawdzenie stateczności i wytrzymałości polega na stwierdzeniu zgodności wykonania z dokumentacją techniczną.

3.3. Sprawdzenie szczelności studzienki — wg PN-92/B-10735 .

3.4. Sprawdzenie zastosowanych materiałów — wg PN-92/B-10735

3.5. Sprawdzenie dna studzienki należy przeprowadzić przez oględziny zewnętrzne.

3.6. Sprawdzenie ścian studzienki należy przeprowadzić przez oględziny zewnętrzne. W przypadku stosowania izolacji przeciwkorozyjnej sprawdzenie należy przeprowadzić wg PN-92/B-10735

3.7. Sprawdzenie przejścia kanału przez ściany studzienki polega na oględzinach zewnętrznych.

3.8. Sprawdzenie włazu kanałowego należy przeprowadzić przez oględziny zewnętrzne i pomiar odległości krawędzi otworu od wewnętrznej powierzchni ściany. Należy sprawdzić zastosowanie właściwego typu włazu.

3.9. Sprawdzenie stopni złazowych polega na skontrolowaniu zamocowania ich w ścianie, pomiarze odstępów pionowych i poziomych oraz poziomego położenia górnej powierzchni stopni.

3.10. Ocena wyników badań — wg PN-92/B-10735**11. PRZEWIERTY POD DROGAMI**

Przewierty pod drogami wykonać należy zgodnie z dokumentacją projektową przewiertem w rurach osłonowych o średnicach dostosowanych do średnic rur kanałowych. W rurach osłonowych należy przeciągnąć rury kanałowe grawitacyjne i ciśnieniowe. Przewód w rurze przewiertnej ułożyć na systemowych podporach, a końce rury wypełnić pianką poliuretanową.

12. KONTROLA JAKOŚCI ROBÓT**12.1. Ogólne zasady kontroli jakości robót**

Ogólne zasady kontroli jakości robót podano w ST „Wymagania ogólne”

12.2. Kontrola, pomiary i badania**12.2.1. Badania przed przystąpieniem do robót**

Przed przystąpieniem do robót Wykonawca powinien wykonać badania materiałów do betonu, zapraw, obsypek i podsypek oraz ustalić wymagane recepty laboratoryjne.

12.2.2. Kontrola, pomiary i badania w czasie robót

Wykonawca jest zobowiązany do stałej i systematycznej kontroli prowadzonych robót w zakresie i z częstotliwością określoną w niniejszej specyfikacji i zaakceptowaną przez Inspektora Nadzoru. W szczególności kontrola powinna obejmować zgodność z dokumentacją Projektową (materiał, spadki, izolacja, zasypka):

- sprawdzenie rzędnych założonych ław celowniczych w nawiązaniu do podanych stałych punktów wysokościowych z dokładnością do 1 cm,
- sprawdzenie rzędnych posadowienia,
- badanie zabezpieczenia wykopów przed zalaniem wodą,
- badanie i pomiary szerokości, grubości i zagęszczenia wykonanej warstwy posypki,
- badanie i pomiary szerokości, grubości wykonanego podłoża,
- sprawdzenie prawidłowości uszczelnienia przewodów,
- sprawdzenie zgodności z dokumentacją projektową wykonanych fundamentów
- sprawdzenie zgodności z dokumentacją projektową zamontowanego wyposażenia,
- badanie wskaźników zagęszczenia poszczególnych warstw zasypu,
- sprawdzenie zabezpieczenia przed korozją.
- pokryw włazowych

12.2.3. Dopuszczalne tolerancje i wymagania

- odchylenie odległości krawędzi wykopu w dnie od ustalonej w planie osi wykopu nie powinno wynosić więcej niż ± 5 cm,
- odchylenie wymiarów w planie nie powinno być większe niż 0,1 m
- odchylenie grubości warstwy podłoża nie powinno przekraczać ± 3 cm,
- odchylenie szerokości warstwy podłoża nie powinno przekraczać ± 5 cm,
- wskaźnik zagęszczenia zasypki wykopów określony w trzech miejscach na długości 100 m powinien być zgodny z wymaganiami normy,
- rzędne pokryw powinny być wykonane z dokładnością do ± 5 mm.

ODBIÓR ROBOT

12.3. Ogólne zasady odbioru robót

Ogólne zasady odbioru robót podano w ST „Wymagania ogólne”. Roboty uznaje się za wykonane zgodnie z dokumentacją projektową, ST i wymaganiami Inspektora Nadzoru, jeżeli wszystkie pomiary i badania z zachowaniem tolerancji dały wyniki pozytywne.

12.4. Odbiór robót zanikających i ulegających zakryciu

Odbiorowi robót zanikających i ulegających zakryciu podlegają:

- podłoża, podsypki,
- montaż studzienek,
- zasypywanie wykopu,

Odbiór robót zanikających powinien być dokonany w czasie umożliwiającym wykonanie korekt i poprawek, bez hamowania ogólnego postępu robót.

12.5. Odbiór techniczny wstępny

Jest to odbiór techniczny całkowitego przewodu po zakończeniu budowy przed przekazaniem do eksploatacji. Nie stawia się ograniczeń dotyczących długości badanego odcinka przewodu.

Przedłożone dokumenty:

- a) wszystkie dokumenty odnośnie odbiorów częściowych
- b) protokoły wszystkich odbiorów technicznych częściowych,
- c) protokoły dokonanych przez instytucje wymienione w decyzjach i pozwoleniach,
- d) dwa egzemplarze inwentaryzacji geodezyjnej przewodów i obiektów na planach sytuacyjnych wykonanej przez uprawnionych geodetów,
- e) instrukcje obsługi urządzeń.

12.6. Przepisy związane .

12.6.1. Normy .

- [1] BN-86/8971-08 Prefabrykaty budowlane z betonu. Kręgi betonowe i żelbetowe
- [2] PN-98/H-74086 Stopnie żeliwne do studzienek kontrolnych.
- [3] PN-H-74051:1994 Włazy kanałowe. Ogólne wymagania i badania.
- [4] PN-H--74051 -1:1994 Włazy kanałowe. Klasa A.
- [5] PN-H-74051-2:1994 Włazy kanałowe. Klasa B 125, C 250.
- [6] PN-92/B-10735 Kanalizacja. Przewody kanalizacyjne. Wymagania i badania przy odbiorze.
- [7] PN-92/B-10729 Kanalizacja. Studzienki kanalizacyjne.
- [8] PN-87/B-010700 Sieć kanalizacyjna zewnętrzna. Obiekty i elementy wyposażenia. Terminologia
- [9] PN-93/H-74124 Zwieńczenia studzienek i wpustów kanalizacyjnych montowane w nawierzchniach użytkowanych przez pojazdy i pieszych. Zasady konstrukcji, badanie typu i znakowanie.
- [10] PN-85/B-01700 Wodociągi i kanalizacje. Urządzenia i sieć zewnętrzna Oznaczenia graficzne.
- [11] PN-68/B-06050 Roboty ziemne budowlane. Wymagania w zakresie wykonywania i badania przy odbiorze.
- [12] BN-83/8836-02 Przewody podziemne. Roboty ziemne. Wymagania i badania przy odbiorze
- [13] BN-62/638-03 Beton hydrotechniczny. Składniki betonu. Wymagania techniczne.
- [14] PN-88/B-06250 Beton zwykły.
- [15] PN-90/B-14501 Zaprawy budowlane zwykłe.
- [16] PN-88/B-32250 Materiały budowlane. Woda do betonów i zapraw
- [17] PN-79/B-06711 Kruszywa mineralne. Piaski do zapraw budowlanych.
- [18] PN-87/B-01100 Kruszywa mineralne. Kruszywa skalne. Podział, nazwy i określenia.
- [19] PN-86/B-06712 Kruszywa mineralne do betonu.

-
- [20] PN-B-19701:1997 Cement. Cement powszechnego użytku. Skład, wymagania i ocena zuodności.
 - [21] PN-86/B-01802 Antykorozyjne zabezpieczenia w budownictwie. Betonowe i żelbetowe. Nazwy i określenia.
 - [22] PN-80/B-01800 Antykorozyjne zabezpieczenia w budownictwie. Konstrukcje betonowe i żelbetowe. Klasyfikacja i określenie środowiska
 - [23] PN-74/C-89200 Rury z nieplastyfikowanego polichlorku winylu. Wymiary.
 - [24] BN-85/6753-02 Kity budowlane trwale plastyczne, olejowy i polistyrenowy.
 - [25] PN-74/B-24620 Lepik asfaltowy stosowany na zimno.
 - [26] PN-98/B-24622 Roztwór asfaltowy do gruntowania.
 - [27] PN-98/B-12037 Cegła kanalizacyjna.

12.6..2. Inne dokumenty .

- [28] KB4 - 4.12.1 (6) Studzienki kanalizacyjne połączeniowe.
- [29] KB4 - 4 12.1 (7) Studzienki kanalizacyjne przelotowe.
- [30] KB4-412.1 (9) Studzienki kanalizacyjne spadowe.
- [31] KB4 - 3 3.1.10 (1) Studzienki ściekowe do odwodnienia dróg.
- [32] Instrukcja projektowania, wykonania i odbioru instalacji rurociągowych z nieplastyfikowanego polichlorku winylu i polietylenu. Zewnętrzne sieci kanalizacyjne z rur PVC
- [33] Warunki techniczne wykonania i odbioru robót budowlano-montażowych. Tom II Instalacje sanitarne i przemysłowe. ARKADY - 1987 r.
- [34] Ogólne wytyczne projektowania kanalizacji zewnętrznej i drenaży z rur karbowanych z PE-IID firmy ADS Advanced Dralnage System Inc. Columbus, Ohio 43221 USA -przedstawiciel SDK - Katowice
- [35] Rozporządzenie Ministra Ochrony Środowiska, Zasobów Naturalnych i Leśnictwa z dnia 20.12.1996 w sprawie warunków technicznych jakim powinny odpowiadać obiekty budowlane gospodarki wodnej i ich usytuowanie (Dz.U. nr 21/97 póź. 111)
- [36] Rozporządzenie Rady Ministrów z dnia 30.09.1980 w sprawie ochrony środowiska przed odpadami i innymi zanieczyszczenia oraz utrzymania czystości w miastach i wsiach (Dz. U. nr 24/80 póź. 91)
- [37] Wymagania BHP w projektowaniu, rozruchu i eksploatacji obiektów i urządzeń wodno-ściekowych w gospodarce komunalnej. Wydawnictwo Centrum Techniki Budownictwa Komunalnego w Warszawie
- [38] Przepisy budowy urządzeń elektrycznych. BPLJE, wyd. 1980.
- [39] Rozporządzenie Ministra Infrastruktury z dnia 06.02.2003 (Dz.U. Nr 47, poz. 401) w sprawie BHP przy wykonywaniu robót budowlanych.

Uwaga: Wszelkie roboty ujęte w specyfikacji należy wykonać w oparciu o aktualnie obowiązujące normy i przepisy.