

**Projekt zwiększania różnorodności
chronionych gatunków zwierząt
w ramach projektu
rewitalizacji Starego Miasta w Łęcznej**

Wykonano na zlecenie **Gmina Łęczna, Plac Kościuszki 5, 21-010 Łęczna**

Autor:

dr Grzegorz Grzywaczewski

adres do korespondencji: Katedra Zoologii,

Ekologii Zwierząt i Łowiectwa

Uniwersytet Przyrodniczy w Lublinie

ul. Akademicka 13

20-950 Lublin

tel. 698 864 099

e-mail: grzegorz.grzywaczewski@up.lublin.pl

GMINA ŁĘCZNA
Plac Kościuszki 5
21-010 Łęczna
NIP-505 001 77 49, Regon-431020055

Lublin, 2017

BURMISTRZ
mgr inż. Teodor Koslarski

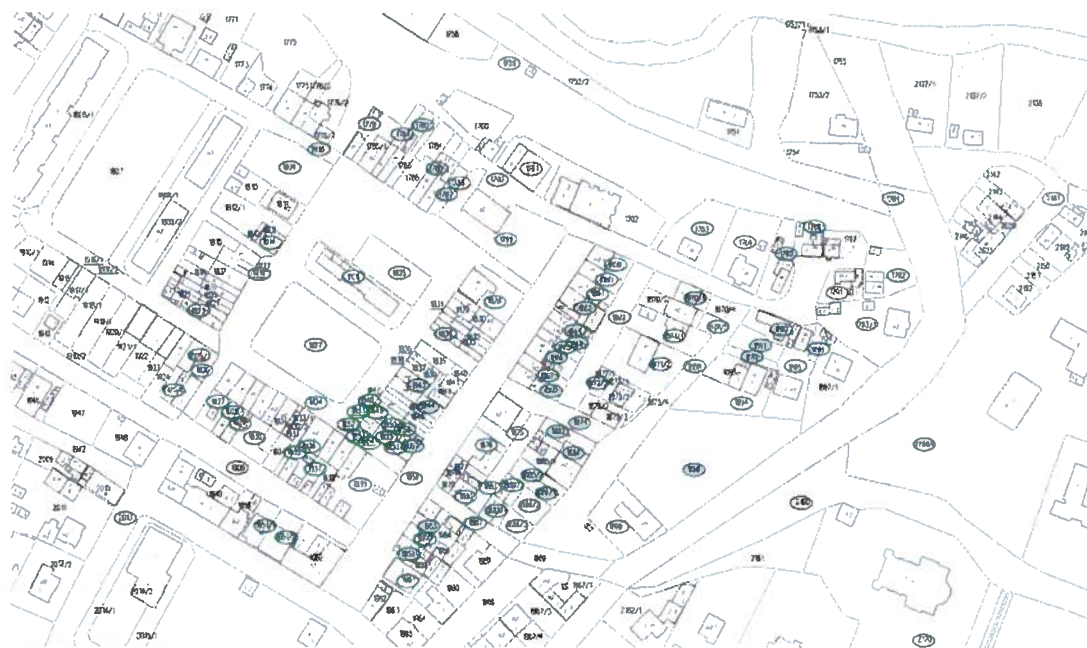
1. WSTĘP

W ramach przygotowywanego projektu pn. „*Rewitalizacja Starego Miasta w Łęcznej – II etap*” obejmującego rewitalizację Rynku II wraz z przyległym terenem w Łęcznej, rewitalizację kamienicy na Rynku II w Łęcznej oraz przebudowę i rozbudowę sieci wodociągowej z przyłączami oraz budowę sieci kanalizacyjnej z przyłączami przy ul. Rynek II wraz z przyległymi ulicami w Łęcznej (Langiewicz i Kulicka 2017), ważnym jest zachowanie chronionych gatunków zwierząt występujących na terenie planowanej inwestycji. Jednocześnie w ramach projektu, Inwestor - Gmina Łęczna planuje zwiększyć różnorodność gatunkową zwierząt objętych ochroną.

Celem niniejszego opracowania jest projekt zwiększenia różnorodności gatunkowej zwierząt chronionych na terenie objętym planowaną inwestycją.

2. Teren planowanego przedsięwzięcia

Przedsięwzięcie pn. „*Rewitalizacja Starego Miasta w Łęcznej – II etap*” planowana jest w północnej części Łęcznej na osiedlu Stare Miasto (ryc. 1), a powierzchnia przedsięwzięcia to ok. 23816m².



Ryc. 1. „*Rewitalizacja Starego Miasta w Łęcznej - II etap*” - lokalizacja planowanej inwestycji (zielona obwódka - działki ewidencyjne na których będzie realizowane przedsięwzięcie)

Jednym z elementów planowanej inwestycji jest wykonanie rewaloryzacji Rynku II w Łęcznej z przyległym terenem w ramach rewitalizacji Starego Miasta w Łęcznej (Langiewicz i Kulicka 2017). Realizacja przedsięwzięcia przyczyni się do odtworzenia walorów przestrzennych i kompozycyjnych zabytkowego obszaru, a także do poprawy jakości przestrzeni, podniesienia rangi Rynku II oraz funkcjonalnego wykorzystania terenu jako miejsca wypoczynku i imprez okolicznościowych. W ramach inwestycji będą realizowane następujące działania: rozebranie istniejących konstrukcji jezdni; budowę nowych konstrukcji jezdni, pieszo – jezdni, placu dla kategorii ruchu KR1; budowę nowych konstrukcji zatok postojowych; budowę nowych konstrukcji chodników; budowę nowych konstrukcji zjazdów indywidualnych; budowę kładki dla pieszych; budowę systemu odwodnienia; budowę oświetlenia ulicznego; budowę miejskiej sieci monitoringu wraz z centrum monitoringu i wyposażeniem oraz budowę sieci multimedialnej; zabezpieczenie sieci telekomunikacyjnej; regulację naziemnych urządzeń uzbrojenia podziemnego; oznakowanie pionowe i poziome ulicy; profilowanie terenów zielonych przyległych do budowanej ulicy; ustawienie elementów małej architektury na skwerze na działce nr 1898 – urządzenia rekreacyjne i placów zabaw.

W ramach projektu zaplanowano także rewaloryzację budynku przy ulicy Rynek II w Łęcznej. Projekt przewiduje nadanie nowych funkcji mieszkalno-usługowych zdegradowanemu budynkowi przy Rynku II, który mimo lokalizacji w centralnej części miasta Łęczna, nie pełni obecnie żadnych funkcji. Ze względu na zły stan techniczny budynku zaplanowano jego rozbiórkę i odtworzenie, w celu podniesienia jego funkcjonalności i wartości użytkowej. W budynku zostanie zainstalowane wyposażenie umożliwiające pełnienie przewidzianych funkcji (lokale mieszkalne i Centrum Działań Społecznych). W budynku zostanie także wybudowana instalacja wykorzystująca OZE. Przebudowany budynek będzie dostosowany do korzystania przez osoby niepełnosprawne.

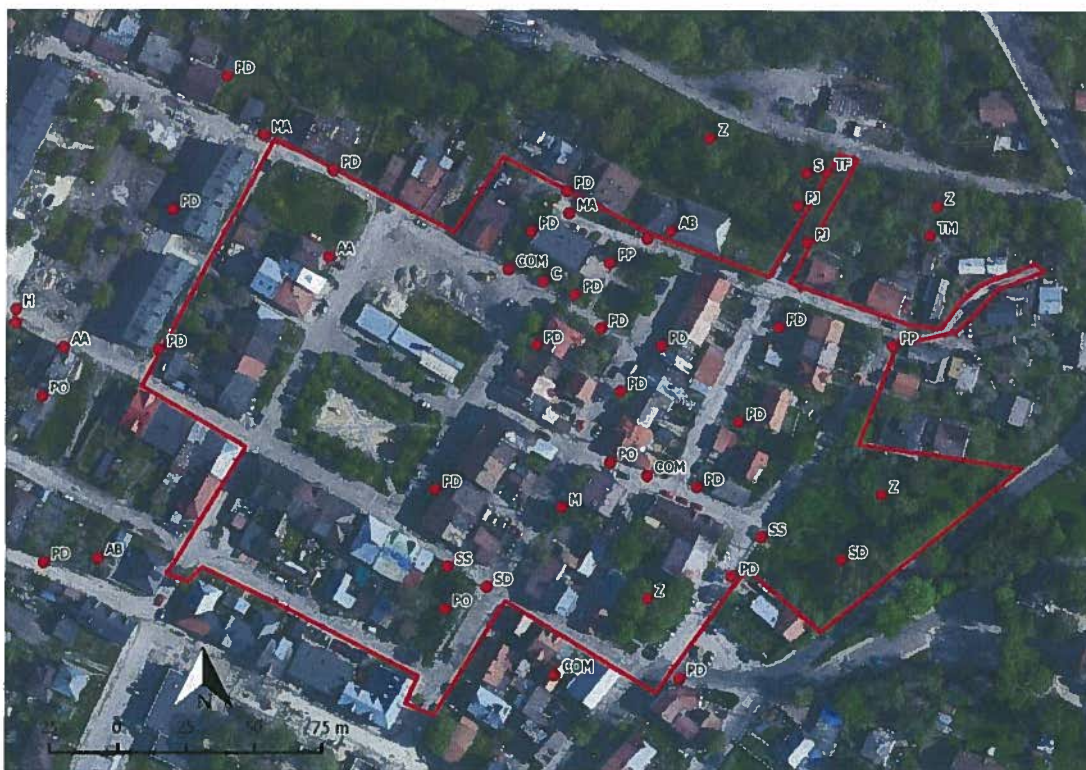
W projekcie zostanie także wykonana przebudowa i rozbudowa sieci wodociągowej z przyłączami oraz budowa sieci kanalizacji sanitarnej z przyłączami przy ul. Rynek II wraz z przyległymi ulicami.

Trasa projektowanej sieci przebiegać będzie obok istniejącej zabudowy przy granicach działek, a także w obrębie i w poboczach dróg. Elementy sieci zlokalizowane będą w obrębie następujących ulic miasta Łęczna: Rynek II, Partyzancka, Spółdzielcza, Bożnicza, Północna, 11 Listopada, Krótka, Kościuszki, Nowokościelna, Lubelska.

Zakres opracowania obejmuje sieć wodociągową i przyłącza, sieć kanalizacji sanitarnej grawitacyjnej i przyłącza oraz remont kanalizacji sanitarnej (wymiana kompletnych studzienek lub ich elementów oraz wymiana odcinków kanalizacji o długości ok. 50 m).

3. METODYKA

W okresie maj-czerwiec 2016 roku, przeprowadzono inwentaryzację ptaków występujących na terenie planowanej inwestycji (ryc. 2). Stwierdzono występowanie następujących chronionych gatunków ptaków: jerzyk, makolągwa, dzwonec, kawka, zaganiacz, muchołówka szara, pliszka siwa, wróbel, bogatka, kopciuszek, pleszka, szpak, sierpówka, kulczyk, śpiewak, kos, zięba. Poza tym, poszukiwano wylatujących nietoperzy z budynku oraz prowadzono nasłuch z użyciem detektora LunaBat (Ultrasound detektor DFD-1). Stwierdzono występowanie następujących gatunków nietoperzy (inf. dr Michał Piskorski): mroczek późny, karlik drobny, karlik większy, borowiec wielki.



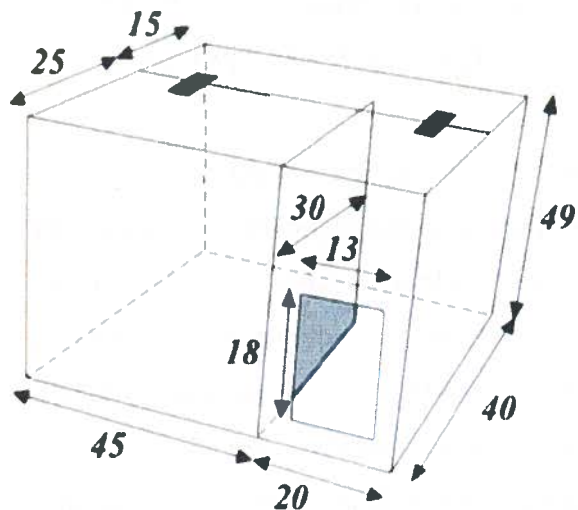
Ryc. 2. Rozmieszczenie chronionych gatunków ptaków na terenie planowanej inwestycji (— - teren planowanej inwestycji; AA – jerzyk; AB – makolągwa; C – dzwonec; COM – kawka; H – zaganiacz; M – muchołówka szara; MA – pliszka siwa; PD – wróbel; PJ – bogotka; PO – kopciuszek; PP – pleszka; S – szpak; SD – sierpówka; SS – kulczyk; TF – śpiewak; TM – kos; Z – zięba)

4. PROJEKT ZWIĘKSZENIA RÓŻNORODNOŚCI GATUNKOWEJ ZWIERZĄT CHRONIONYCH NA TERENIE OBJĘTYM PLANOWANĄ INWESTYCJĄ

W Polsce, do końca 2016 roku, stwierdzono 451 gatunków ptaków. Poza 13 gatunkami łownymi, pozostałe gatunki podlegają ochronie prawnej: 9 gatunków objętych jest ochroną częściową, a 429 gatunków ptaków, podlega ochronie ścisłej (Rozporządzenie Ministra Środowiska 2014). Poza tym, w kraju stwierdzono występowanie 25 gatunków nietoperzy – wszystkie gatunki podlegają ochronie ścisłej (Rozporządzenie Ministra Środowiska 2014). Niektóre gatunki ptaków i nietoperzy zasiedlają budynki, które są miejscem rozmnażania, a także odpoczynku i schronienia. Pierwotnie zwierzęta te, zasiedlały jaskinie, szczeliny, pęknięcia czy półki skalne. Od czasu rozwoju budownictwa – zwłaszcza murowanego – ptaki i nietoperze zasiedlają budynki. W ciągu ostatnich kilkunastu lat, zwiększyła się liczba remontowanych budynków, a przez to, funkcjonowanie populacji niektórych chronionych gatunków, stało się zagrożone. Dlatego też aby zachować lub zwiększyć liczebność tych gatunków, należy wywieszać budki lęgowe dla ptaków lub schrony dla nietoperzy (Szokalski, Wojtatowicz 1989; Gromadzki 1995; Goławski i in. 2002; Mikusek 2005; Wylegała i inni 2008, 2009; Graszka-Petrykowski 2009; Luniak 2010; Grzeniewski, Kowalski 2010; Kus i in. 2010; Rzepała 2012; Bocheński i inni 2013, Lorpín 2013; Marczewski 2014, Walasz).

4.1. Projekt zwiększania różnorodności chronionych gatunków zwierząt przez wywieszanie budek lęgowych dla ptaków i schronów dla nietoperzy

Płomykówka *Tyto alba* – zainstalowanie 1 budki lęgowej wewnątrz ale z otworem wlotowym wychodzącym na zewnątrz budynku (ryc. 3, 4)

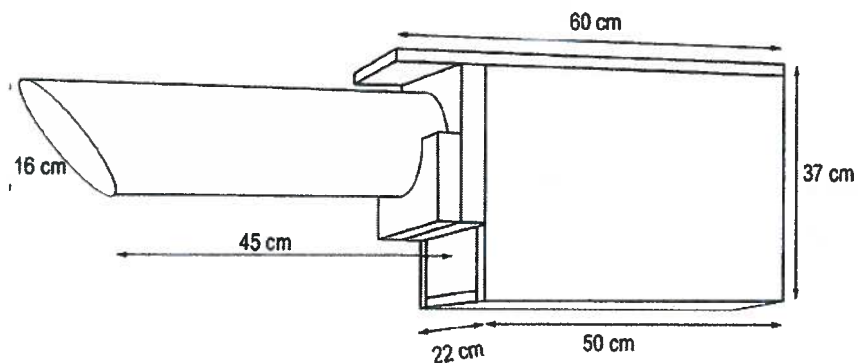


Ryc. 3. Schemat budki dla płomykówki (Goławski i inni 2002)



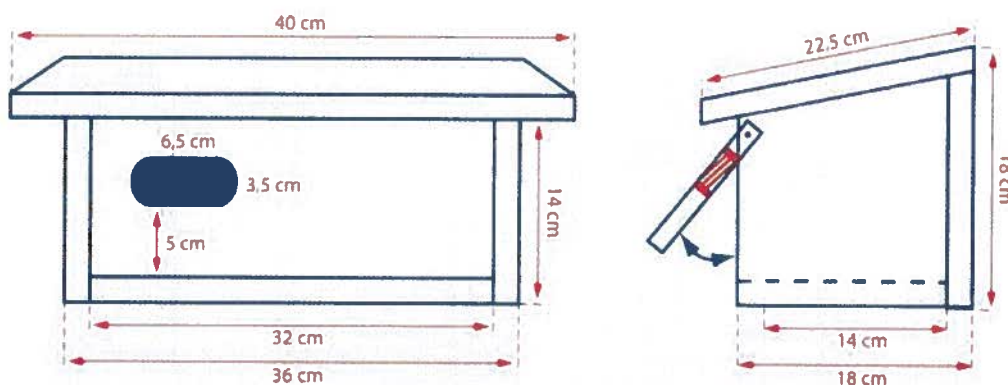
Ryc. 4. Sposób zamocowania budki wewnątrz budynku (Grzywaczewski i Bednarz 2017)

Pójdźka *Athene noctua* – zamontowanie 1 budki lęgowej na budynkach (ryc. 5).



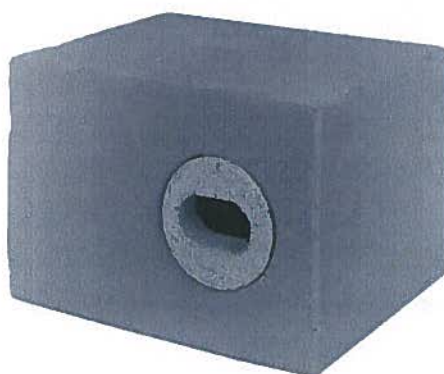
Ryc. 5. Schemat budki dla pójdźki (<http://ptaki-rolnictwo.bocian.org.pl/pojdzka>)

Jerzyk *Apus apus* – zamontować 5 budek lęgowych na najwyższych budynkach (ryc. 6) lub wmontować pod tynk (ryc. 7).



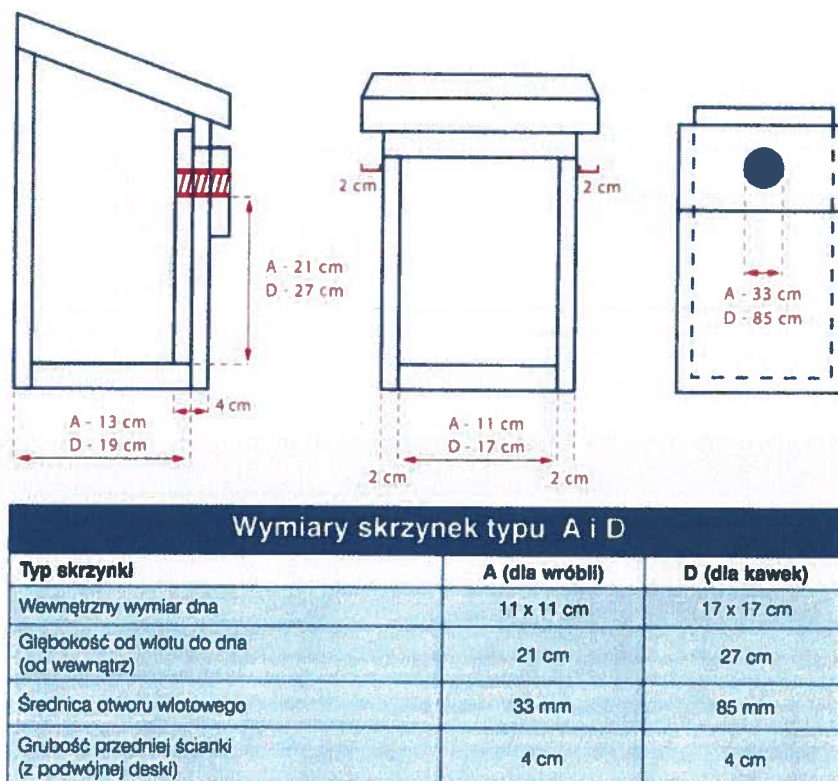
Wymiary skrzynki typu J (dla jerzyków)	
Wysokość z przodu	14 cm
Szerokość wewnątrz	14 cm
Długość wewnątrz	32 cm
Wymiary owalnego wlotu	6,5 x 3,5 cm
Odległość od dolnej krawędzi otworu wlotowego do dna	5 cm

Ryc. 6. Schemat budki dla jerzyka (Grzeniewski, Kowalski 2010)



Ryc. 7. Schemat podtynkowej budki dla jerzyka typu Brick Box (cegielka) (otwór wejściowy: 55 x 33 mm, wymiary: Wys 18 x Szer 26.5 x gł 22 cm (<http://www.sklep.linarem.pl/index.php?p179,sztuczne-gniazdo-dla-jerzykow-brick-box-cegielka>))

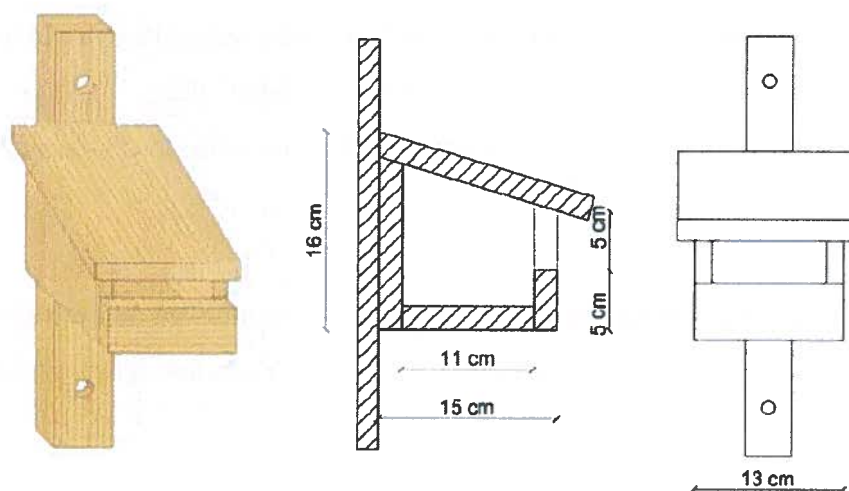
Mazurek *Passer montanus*, wróbel *Passer domesticus* - zamontować na budynkach lub na drzewach 10 budek (ryc. 8). Należy zachować odległość 30-50 m pomiędzy wywieszanymi budkami.



Ryc. 8. Schemat budki dla wróbli i kawki (Grzeniewski, Kowalski 2010)

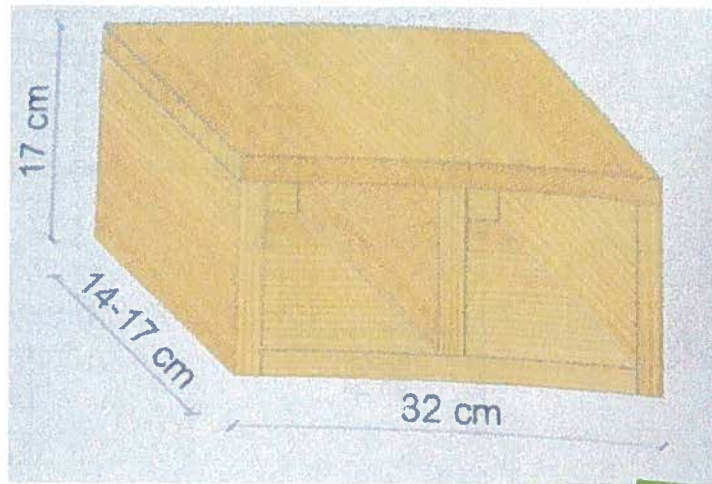
Kawka *Corvus monedula* – na kominach wentylacyjnych na dachach budynków, zamontować 5 budek (ryc. 8).

Kopciuszek *Phoenicurus ochruros*, muchołówka szara *Muscicapa striata*, pliszka siwa *Motacilla alba* – na ścianach lub na kominach wentylacyjnych budynków, zamontować 5 budek (ryc. 9).



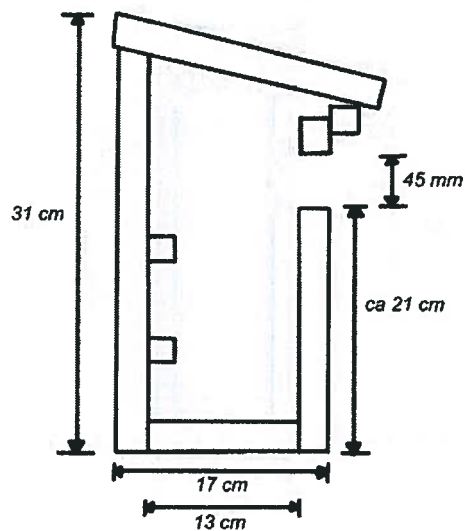
Ryc. 9. Schemat budki dla kopciuszka i muchołówki szarej (Bocheński i inni 2013)

Oknówka *Delichon urbica* – na ścianach budynków zamontować 5 półek dla oknówek (ryc. 10).



Ryc. 10. Schemat półki dla oknówki (Bocheński i inni 2013)

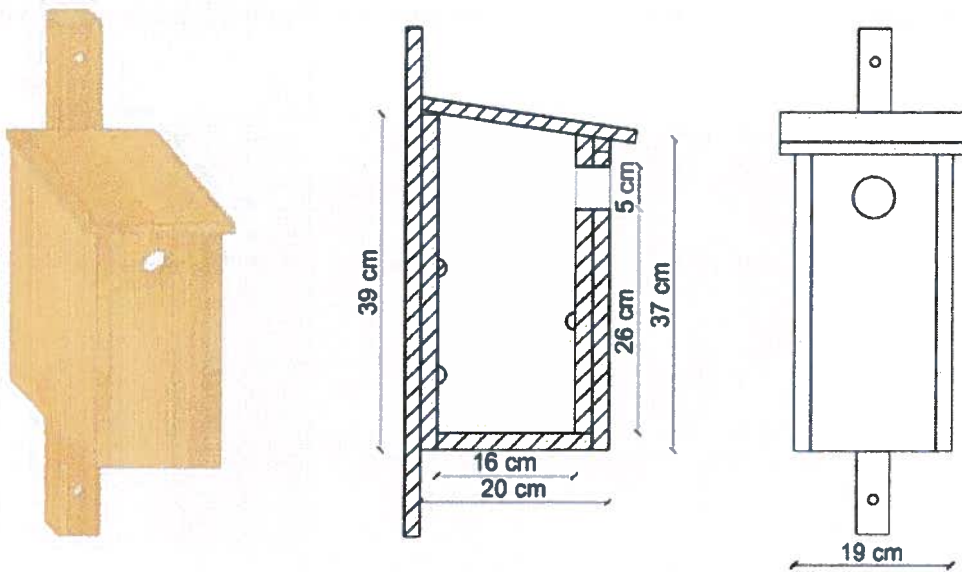
Szpak *Sturnus vulgaris* – na drzewach w Dolinie Świnki i Wieprza zamontować 5 budek lęgowych.



Ryc. 11. Schemat budki dla szpaka (http://www.bmpankowscy.pl/index.php?go=budka_szpak3)

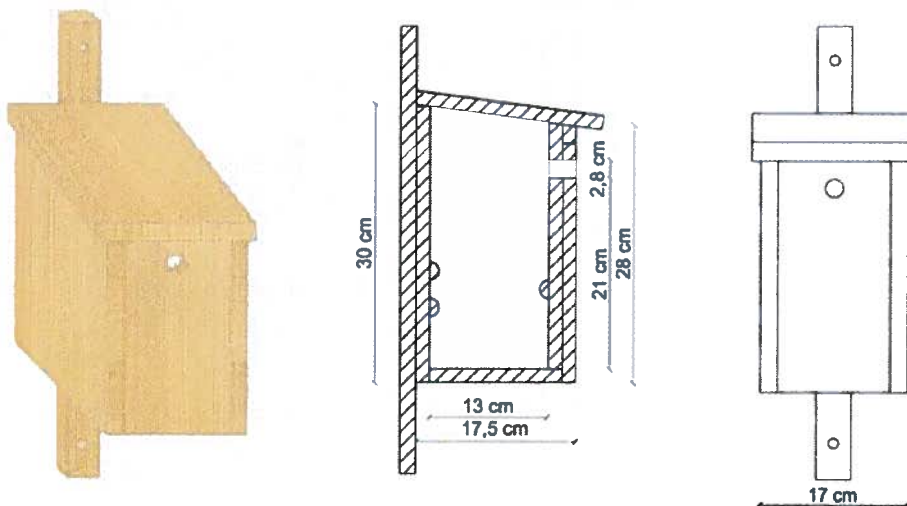
Bogatka *Parus major*, pleszka *Phoenicurus phoenicurus*, kowalik *Sitta europaea*, krętogłów *Jynx torquilla* – na drzewach w dolinie Świnki i Wieprza oraz na innych drzewach które są rosną pomiędzy budynkami wywiesić 5 budek (ryc. 12). Należy zachować odległość

30-50 m pomiędzy wywieszanymi budkami.



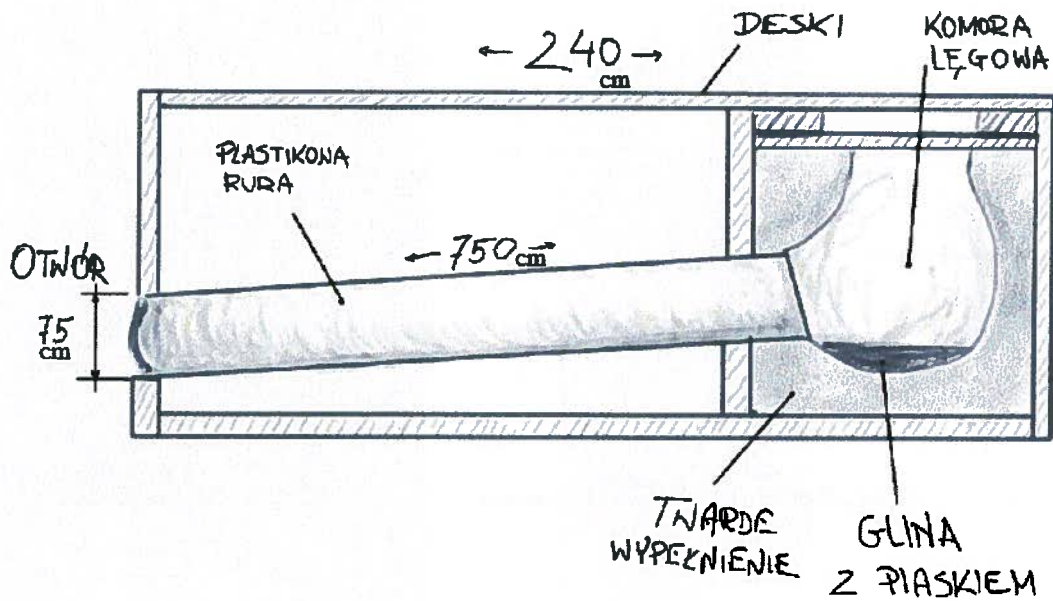
Ryc. 12. Schemat budek dla bogatki, pleszki, kowalika, krętogłowa (Bocheński i inni 2013)

Modraszka *Cyanistes caeruleus*, sikora uboga *Poecile palustris* – na drzewach w dolinie Świnki i Wieprza oraz na innych drzewach które rosną pomiędzy budynkami wywiesić 5 budek (ryc. 13). Należy zachować odległość 30-50 m pomiędzy wywieszanymi budkami.



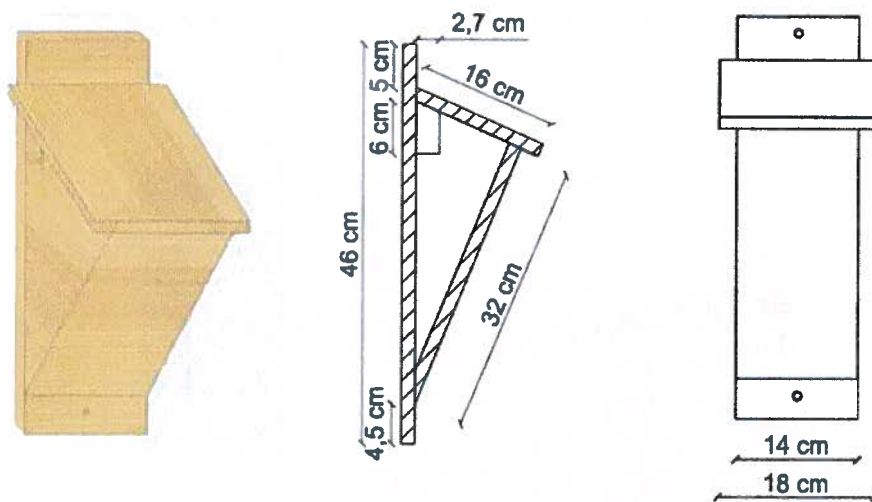
Ryc. 13. Schemat budek dla modraszki, sosnowki, czubutki, sikory ubogiej (Bocheński i inni 2013)

Zimorodek *Alcedo atthis* – w skarpach Świnki lub Wieprza zamontować 3 budki lęgowe (ryc. 14).



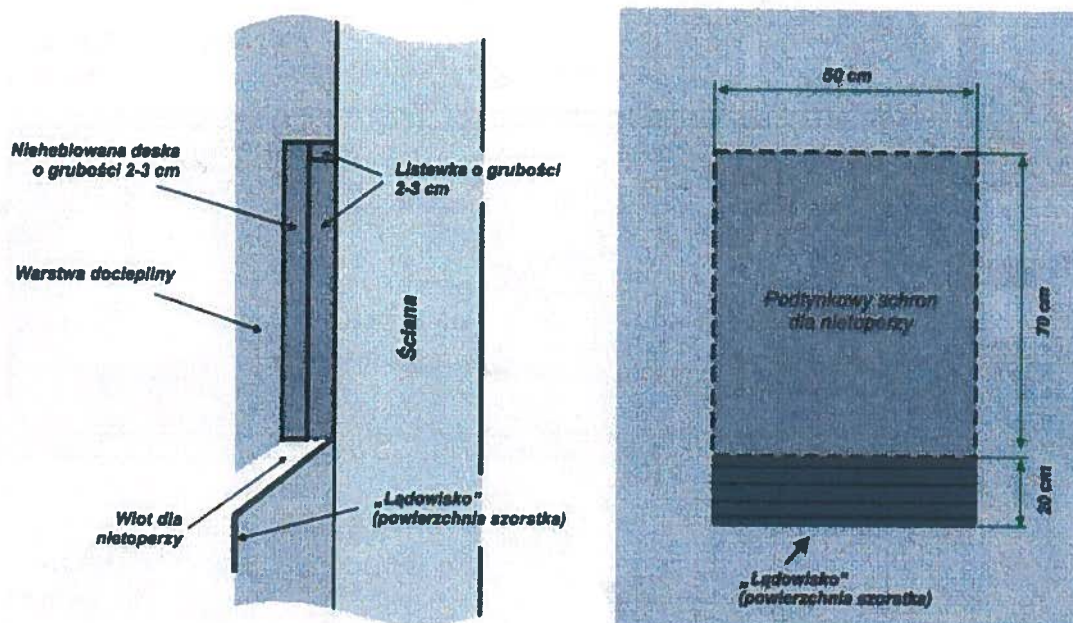
Ryc. 14. Schemat budki i sposób zamocowania budki dla zimorodka (Mikusek 2005)

Pełzacz ogrodowy *Certhia brachydactyla*, pełzacz leśny *Certhia familiaris* na drzewach w Dolinie Świnki zamontować 5 budek lęgowych (ryc. 15).



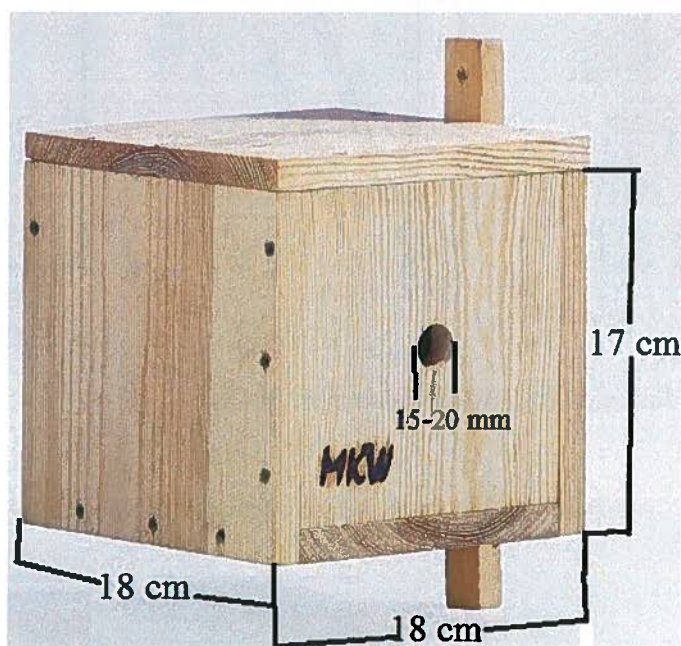
Ryc. 15. Schemat budki dla pełzaczy (Bocheński i inni 2013)

Nietoperze *Chiroptera* – zamontować w ścianach budynku 5 schronów (ryc. 16) dla nietoperzy.



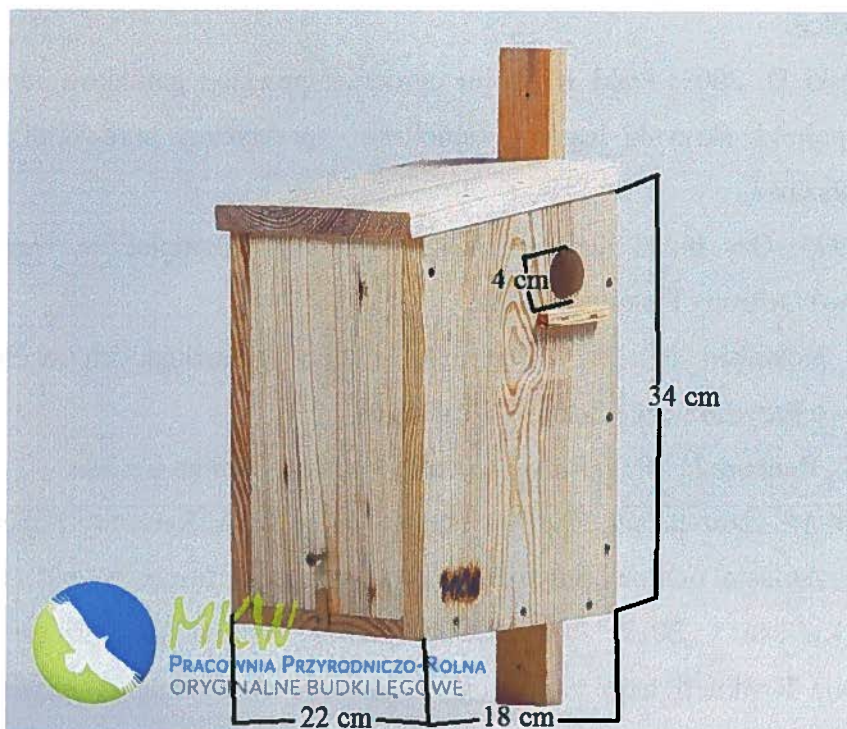
Ryc. 16. Schemat schronienia dla nietoperzy (Wylegała i inni 2009)

Trzmiele *Bombus* – zamontować 10 budek dla trzmieli. Budka (ryc. 17) wewnątrz musi być wyłożona suchymi, zmiętymi źdźbłami, mchem itp. Budkę należy zamontować na drzewie, ścianie budynku lub na ziemi w kępie malin, lub przy płocie.



Ryc. 17. Schemat budki dla trzmieli (<http://budkadlatrzmiela.pl>)

Wiewiórka *Sciurus vulgaris*, orzesznica *Muscardinus avellanarius*, popielica *Glis glis*. Na drzewach w dolinie Świnki i Wieprza wywiesić 5 budek (ryc. 18).



Ryc. 18. Schemat budki dla wiewiórki i orzesznicy (<http://budkadlawiewiorki.pl>)

PIŚMIENNICTWO

- Goławski A., Kasprzykowski Z., Kowalski M., Kaługa I. 2002. Ochrona płomykówki i nietoperzy w obiektach sakralnych w Polsce. Mazowieckie Towarzystwo ochrony Fauny, Siedlce.
- Graszka-Petrykowski D. 2009. Ptaki w twoim ogrodzie: przegląd gatunków, dobór roślin, karmniki, pojniki, skrzynki lęgowe, kąpieliska – praktyczny przewodnik. Klub dla Ciebie, Warszawa
- Gromadzki M. 1995. Czy budki lęgowe rozwiążą problemy dziuplaków. Ogólnopolskie Towarzystwo Ochrony Ptaków, Gdańsk.
- Grzeniewski M., Kowalski M. 2010. Ochrona ptaków gniazdujących w budynkach. Towarzystwo Przyrodnicze „Bocian”, Warszawa.
- Grzywaczewski G., Bednarz Ł. 2017. Ptaki Łęcznej. Wydawca Gmina Łęczna.
- Kus K., Staniaszek M., Szczepaniak P. 2010. Ptaki w budynkach. Remonty i docieplenia w zgodzie z przepisami ochrony przyrody. Stowarzyszenie Ochrony Sów, Bodzentyn.
- Langiewicz M., Kulicka I. 2017. Rewitalizacja Starego Miasta w Łęcznej – II etap. Rewitalizacja Rynku II wraz z przyległym terenem w Łęcznej. Maszynopis. Karta informacyjna przedsięwzięcia. Gmina Łęczna.
- Lorpin C. 2013. Budki lęgowe dla ptaków. 80 modeli do samodzielnego wykonania. Multico, Warszawa.
- Luniak M. 2010. Ptaki w budynkach. Wyd. Stołeczne Towarzystwo Ochrony Ptaków, Warszawa.
- Mikusek R. (red). 2005. Metody Badań i Ochrony Sów. FWIE, Kraków.
- Rozporządzenie Ministra Środowiska z dnia 11 marca 2005 r. w sprawie ustalenia listy gatunków zwierząt łownych. Dz.U.05.45.433.
- Rozporządzenie Ministra Środowiska z dnia 12 października 2011 r. w sprawie ochrony gatunkowej zwierząt. Dz. U. nr 237, poz. 1419.
- Szokalski M., Wojtatowicz J. 1989. Ptaki w ogrodzie. PWRiL, Warszawa.
- Wylegała P., Dzieciołowski R., Jaros R., Kepel A. 2008. Standardy montowania ukryć dla ptaków i nietoperzy jako element prac dociepleniowych. Polskie Towarzystwo „Salamandra”, Fundacja EcoFundusz, Poznań.
- Wylegała P., Jaros R., Dzieciołowski R., Kepel A., Szkudlarek R., Paszkiewicz R. 2009. Docieplanie budynków w zgodzie z zasadami ochrony przyrody. Polskie Towarzystwo Ochrony Przyrody „Salamandra”, Poznań.